

# Затворы поворотные трехэксцентриковые

**DN 50...2400, PN 6...100**

Затворы предназначены для установки в качестве запорных и регулирующих устройств на трубопроводах, транспортирующих неагрессивные и агрессивные жидкие и газообразные рабочие среды с температурой от минус 196оС до плюс 560оС, в том числе на трубопроводах вспомогательных систем АЭС.

Затворы изготавливаются с классом герметичности в затворе А согласно ГОСТ Р 54808.

Климатические исполнения У, Т, ХЛ, В по ГОСТ15150-69.

Затворы применяются во взрывоопасных зонах класса 1 по ГОСТ Р 51330.9 в которых возможно образование взрывоопасных смесей категории

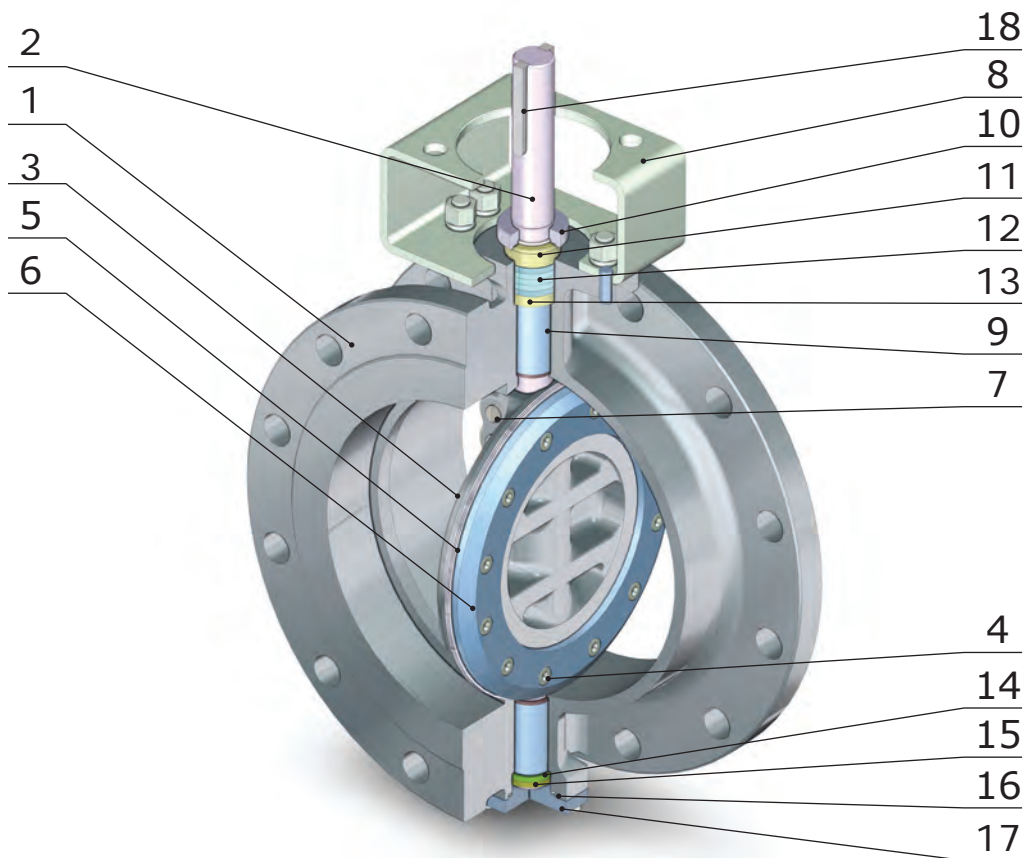
IIА по ГОСТ Р 51330.11 температурного класса ТЗ по ГОСТ Р 51330.5, а также согласно главы 7.3 ПУЭ.

Присоединение к трубопроводу:

- на сварке по ASME B16.25.
- фланцевое поГОСТ 12815 или ASME B16.5, ASME B16.47а.

Возможно изготовление затворов с присоединением к трубопроводу по размерным стандартам заказчика.

Затворы изготавливаются с ручным механическим приводом с управлением через редуктор или комплектуются приводным устройством (электроприводом, пневмоприводом или гидроприводом).



**Рисунок 30. Состав узла затвора поворотного трехэксцентрикового**

Таблица 28. Состав узла затвора поворотного трехэксцентрикового

№ Позиции	Наименование	№ Позиции	Наименование
1	Корпус	10	Фланец сальника
2	Вал	11	Сальник
3	Диск	12	Кольца сальника
4	Винт диска	13	Кольцо поднабивочное
5	Кольцо уплотнительное	14	Упорное кольцо
6	Кольцо установочное	15	Стопорное кольцо
7	Штифт	16	Прокладка
8	Стойка	17	Крышка
9	Подшипник	18	Шпонка

Таблица 29. Материалы основных деталей для затворов поворотных трехэксцентриковых

№ Поз.	Наименование	Материал			
		климатическое исполнение У1, Т1		климатическое исполнение ХЛ1, В1	
		ASTM, AISI	ГОСТ	ASTM, AISI	ГОСТ
1	Корпус	A216 WCB+13Cr	20Л+13Cr	A352 LCB +13Cr	20ГЛ +13Cr
2	Вал	17-4PH	20X13	17-4PH	20X13
3	Диск	A216 WCB	25Л	A352 LCB	20ГЛ
4	Винт диска	A193 В7	40Х	A193 8	30ХМА
5	Кольцо уплотнительное	ТРГ	ТРГ	ТРГ	ТРГ
6	Кольцо установочное	A105	20Г	A105	20Г
7	Штифт	17-4PH	20X13	17-4PH	20X13
8	Стойка	A29 1020	Сталь 20	A350 LF2	09Г2С
9	Подшипник	304 + композит	08Х18Н10 + композит	304 + композит	08Х18Н10 + композит
10	Фланец сальника	A216 WCB	20Л	A352 LCB	20ГЛ
11	Сальник	304	08Х18Н10	304	08Х18Н10
12	Кольца сальника	ТРГ	ТРГ	ТРГ	ТРГ
13	Кольцо поднабивочное	304	08Х18Н10	304	08Х18Н10
14	Упорное кольцо	304	08Х18Н10	304	08Х18Н10
15	Стопорное кольцо	304	08Х18Н10	304	08Х18Н10
16	Прокладка	304 + ТРГ	08Х18Н10 + ТРГ	304 + ТРГ	08Х18Н10 + ТРГ
17	Крышка	A105	Сталь 20	A350 LF2	09Г2С
18	Шпонка	A29 1045	Сталь 45	A29 1045	Сталь 45