

Задвижки шиберные К-типа (с составным шибером)

DN 50...500, PN 10...150

Задвижки с шибером К-типа представляют из себя исполнение шиберной задвижки с двойным, двунаправленным уплотнением с механическим поджимом шибера к седлам. Задвижки этого типа также являются полнопроходными и способны пропускать через себя очистные и диагностирующие устройства. Задвижки широко используются в подземных теплосетях, системах добычи, транспортировки, хранения нефти и газа. Также применяются для агрессивных сред, таких как коксовый газ, кислоты, щелочи и др.

Особенности

- Полный проход, низкое гидродинамическое сопротивление.
- Полная изоляция полости трубопровода от внутренней полости задвижки в положениях шибера "полностью открыто или закрыто". Эта особенность позволяет сбрасывать среду из внутренней полости задвижки и обеспечивает безопасное проведение сервисного обслуживания.
- Исполнение с верхним разъемом позволяет проводить ремонт и замену внутренних деталей без демонтажа задвижки с трубопровода.
- Двунаправленная система уплотнения

Рисунок 25. Схема работы задвижки с составным шибером в различных режимах

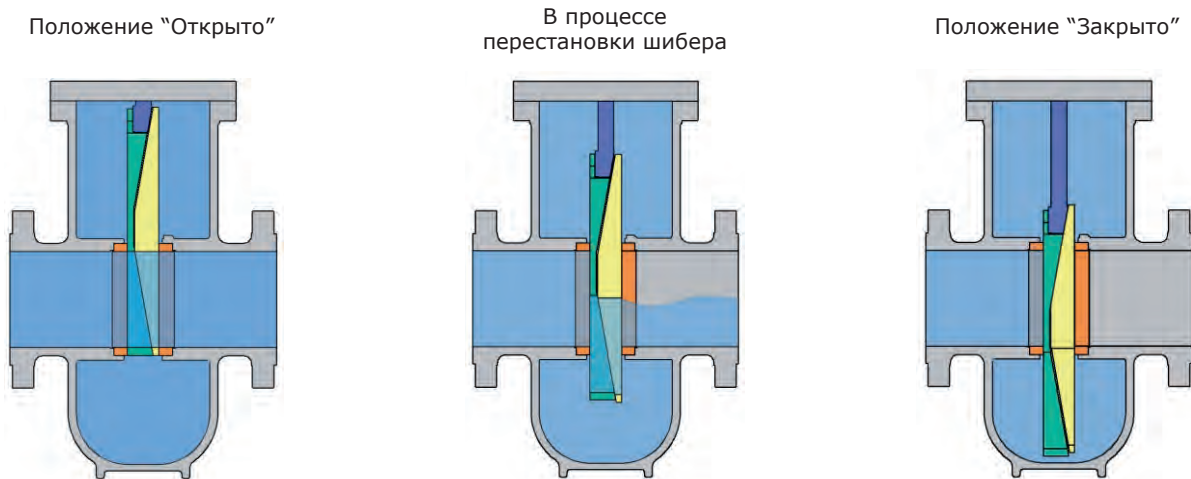


Рисунок 26. Схема усилий возникающих на сегментах шибера при перемещении шпинделя

Шпиндель задвижки перемещаясь вверх или вниз приводит в движение шибер с сегментом. За счет взаимодействия сегмента с шибером посредством скошенных поверхностей, возникают усилия взаимно расталкивающие элементы затвора. Это приводит к прижиму элементов к поверхностям седел задвижки и дополнительному уплотнению в узле затвора.

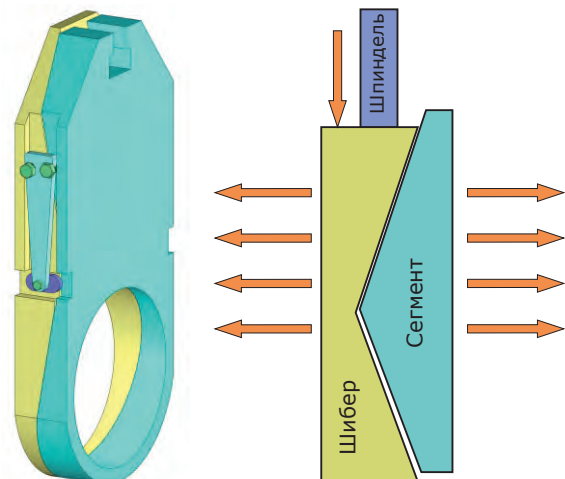
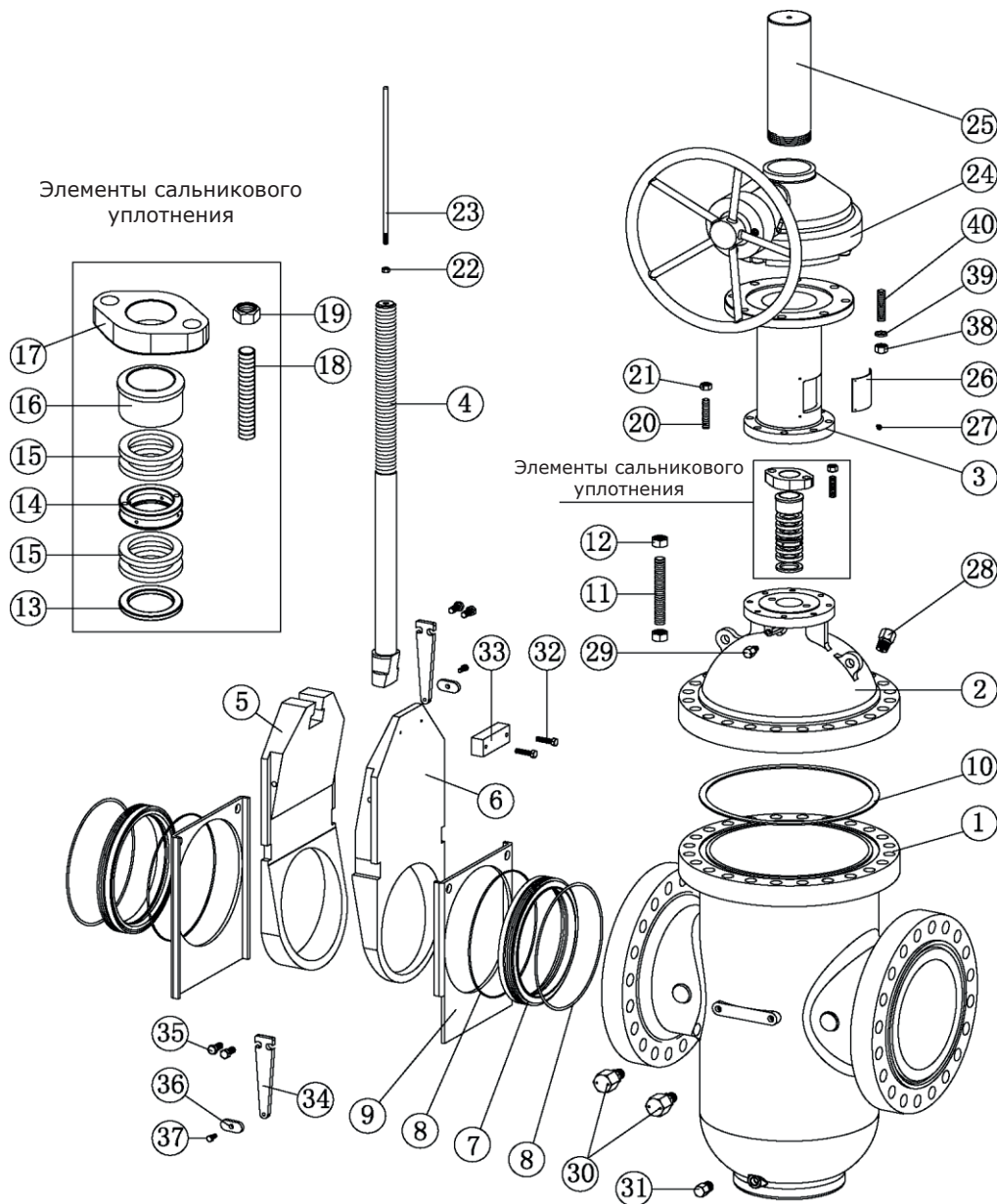


Рисунок 27. Состав узла задвижки с шибером К-типа



ЗАДВИЖКИ ШИБЕРНЫЕ

Таблица 25. Состав узла задвижки с шибером К-типа

№	Наименование	№	Наименование	№	Наименование	№	Наименование
1	Корпус	11	Шпилька	21	Гайка	31	Дренажный фитинг
2	Крышка	12	Гайка	22	Гайка	32	Крепежный винт
3	Бугельная стойка	13	Шайба	23	Указатель шпинделя	33	Ограничитель
4	Шпиндель	14	Упорное кольцо	24	Редуктор	35	Крепежный винт
5	Шибер	15	Сальниковая набивка	25	Кожух шпинделя	37	Винт
6	Сегмент	16	Втулка сальника	27	Винт	38	Гайка
7	Седло	17	Фланец сальника	28	Вентилляц. фитинг	39	Пружинная шайба
8	Радиальное уплотнение	18	Шпилька	29	Фитинг смазки	40	Болт
9	Направляющие	19	Гайка	30	Фитинг смазки		
10	Прокладка	20	Шпилька				

Рисунок 28. Габаритные размеры задвижек с шибером К-типа

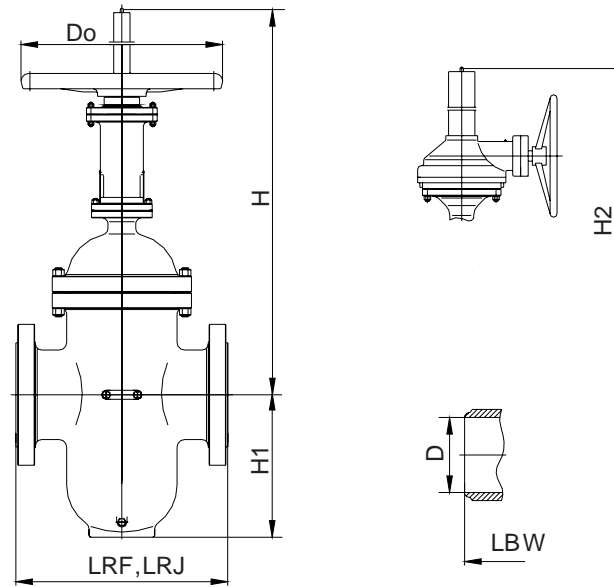


Таблица 26. Габаритные размеры задвижек с шибером К-типа

PN 10...25 API 6D Class150								
DN	D	LRF	LRJ	LBW	D0	H	H1	H2
50	49	178	191	216	200	470	138	-
65	62	191	203	241	200	515	160	-
80	74	203	216	283	250	587	199	-
100	100	229	241	305	250	691	254	-
125	125	254	267	381	300	770	278	-
150	150	267	279	403	300	852	328	-
200	201	292	305	419	350	1047	403	1190
250	252	330	343	457	400	1230	500	1360
300	303	356	368	502	450	1455	590	1560
350	334	381	394	572	-	1644	640	1740
400	385	406	419	610	-	1823	707	1925
450	436	432	445	660	-	2019	801	2145
500	487	457	470	711	-	2207	873	2400

PN 40 API 6D Class300								
DN	D	LRF	LRJ	LBW	D0	H	H1	H2
50	49	216	232	216	200	470	161	-
65	62	241	257	241	250	515	200	-
80	74	283	298	283	250	587	210	-
100	100	305	321	305	250	691	254	-
125	125	381	397	381	300	770	270	-
150	150	403	419	403	350	964	324	-
200	201	419	435	419	400	1157	425	1200
250	252	457	473	457	450	1594	530	1637
300	303	502	518	502	450	1820	600	1863
350	334	762	778	762	-	1873	641	1920
400	385	838	854	838	-	2122	714	2169
450	436	914	930	914	-	2205	787	2252
500	487	991	1010	991	-	2699	895	2746

PN 100 API 6D Class600								
DN	D	LRF	LRJ	LBW	D0	H	H1	H2
50	49	292	295	292	300	494	176	-
65	62	330	333	330	300	549	216	-
80	74	356	359	356	300	606	227	-
100	100	432	435	432	400	721	270	-
125	125	508	511	508	400	819	286	-
150	150	559	562	559	500	964	342	-
200	201	660	664	660	600	1157	443	1190
250	252	787	791	787	800	1594	512	1360
300	303	838	841	838	800	1820	588	1560
350	334	889	892	889	-	1972	672	1740
400	385	991	994	991	-	2061	744	1925
450	436	1092	1095	1092	-	2197	787	2145
500	487	1194	1200	1194	-	2492	895	2400

PN 150 API 6D Class900								
DN	D	LRF	LRJ	LBW	D0	H	H1	H2
50	49	368	371	368	300	530	186	-
65	62	419	422	419	300	595	226	-
80	74	381	384	381	350	650	241	-
100	100	457	460	457	450	781	310	-
125	125	559	562	559	500	875	333	-
150	150	610	613	610	500	1175	389	-
200	201	737	740	737	680	1429	491	1512
250	252	838	841	838	-	1680	557	1763
300	303	965	968	965	-	1873	623	1956
350	334	1029	1038	1029	-	1927	712	2010
400	385	1130	1140	1130	-	2061	786	2144
450	436	1219	1232	1219	-	2337	835	2420
500	487	1321	1334	1321	-	2616	947	2699