

# Задвижки клиновые кованые

DN 15...50, PN 16...250

Задвижки предназначены для установки в качестве запорных устройств на технологических трубопроводах, транспортирующих жидкие и газообразные рабочие среды, в т.ч. взрывоопасные, нейтральные по отношению к основным деталям, при добыче и переработке нефти и газа, в системах пожаротушения, оборотного водоснабжения и теплоснабжения, а также в системах топливно-энергетического комплекса.

Температурный диапазон рабочей среды от минус 60°C (но не ниже точки замерзания транспортируемой среды) до плюс 425°C,

Задвижки могут применяться во взрывоопасных зонах класса 1 по ГОСТ Р 51330.9-99, в которых возможно образование взрывоопасных смесей категории IIA по ГОСТ Р 51330.11-99 температурного класса ТЗ по ГОСТ Р 51330.5-99.

Климатическое исполнение задвижек по ГОСТ 15150 соответствует Т1, У1, ХЛ1.

Присоединение к трубопроводу – фланцевое, либо с концами под приварку согласно ГОСТ 12815, ASME B 16.5, ASME 16.47, ASME B 16.25.

Возможно изготовление задвижек с присоединением к трубопроводу по размерным стандартам заказчика.

По требованию заказчика задвижки могут комплектоваться электроприводом различных производителей.

Рисунок 13. Состав узла задвижки клиновой кованой

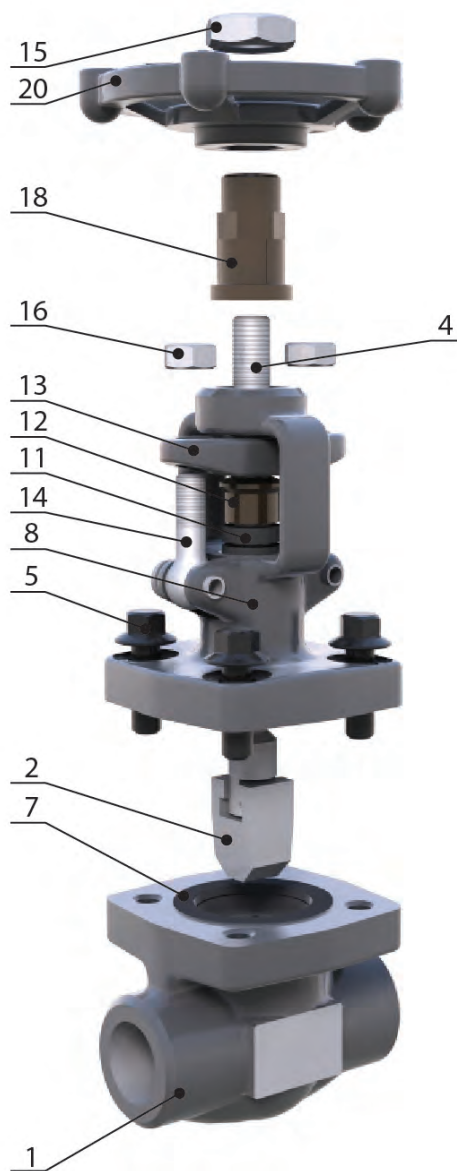
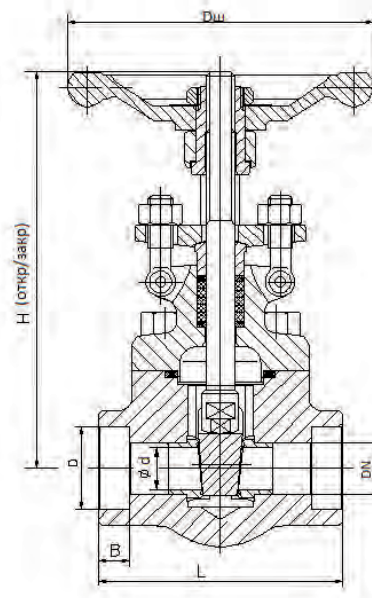
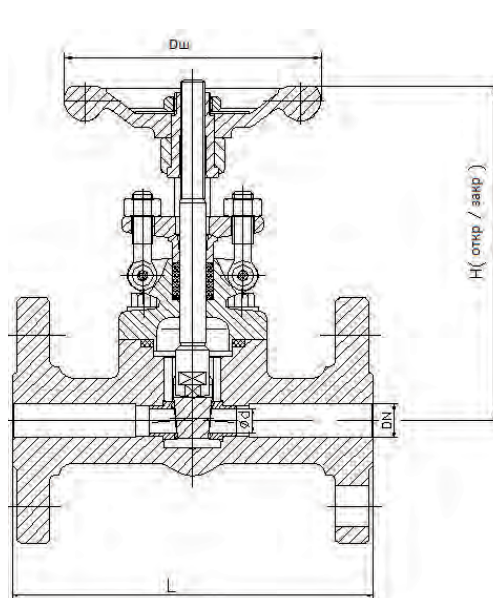


Таблица 14. Состав узла задвижки клиновой кованой

№ Позиции	Наименование	№ Позиции	Наименование
1	Корпус	12	Втулка сальника
2	Клин	13	Фланец сальника
4	Шпindelь	14	Болт откидной
5	Шпилька	15	Стопорная гайка
7	Прокладка	16	Гайка
8	Крышка со стойкой	18	Втулка резьбовая
11	Кольцо сальниковой набивки	20	Маховик



ЗАДВИЖКИ КЛИНОВЫЕ

Рисунок 14. Общий вид и габаритные размеры задвижек клиновых кованных PN 16...250

Таблица 15. Габаритные размеры задвижек клиновых кованных PN 16...250

PN	DN	Габаритно-присоединительные размеры						Масса, кг	
		L	b	d	H Откр/закр	Dш	D	Фланцевый	Под приварку
16 Class 150	15	108	-	9,5	146/134	100	-	2,6	-
	20	117	-	13	153/138	100	-	3,2	-
	25	127	-	17,5	184/163	125	-	4,9	-
	32	140	-	24	215/188	160	-	8,4	-
	40	165	-	29	234/202	160	-	9,0	-
	50	178	-	36,5	264/224	160	-	15,5	-
25-40 Class 300	15	140	-	9,5	146/134	100	-	3,2	-
	20	152	-	13	153/138	100	-	4,7	-
	25	165	-	17,5	184/163	125	-	6,3	-
	32	178	-	24	215/188	160	-	9,6	-
	40	190	-	29	234/202	160	-	11,4	-
	50	216	-	36,5	264/224	160	-	12	-
63-100 Class 600	15	165	-	9,5	146/134	100	-	3,5	-
	20	190	-	13	153/138	100	-	4,8	-
	25	216	-	17,5	184/163	125	-	6,3	-
	32	229	-	24	215/188	160	-	9,6	-
	40	241	-	29	234/202	160	-	10,1	-
	50	292	-	36,5	264/224	160	-	13,9	-
125-250 Class 800, 1500	15	216	9,6	13	178/162	125	21,8	5,1	3,4
	20	229	12,7	13	178/162	125	27,1	8,9	3,4
	25	254	12,7	17,5	208/187	160	33,8	10,1	5,1
	32	279	12,7	24	228/200	160	42,6	13,7	5,4
	40	305	12,7	29	255/222	180	48,7	21,5	7,6
	50	368	15,9	36,5	279/238	180	61,2	28,2	11