

# Краны шаровые с плавающей пробкой (литые)

DN 15..200 мм; PN 1,6...10,0 МПа

## НАЗНАЧЕНИЕ

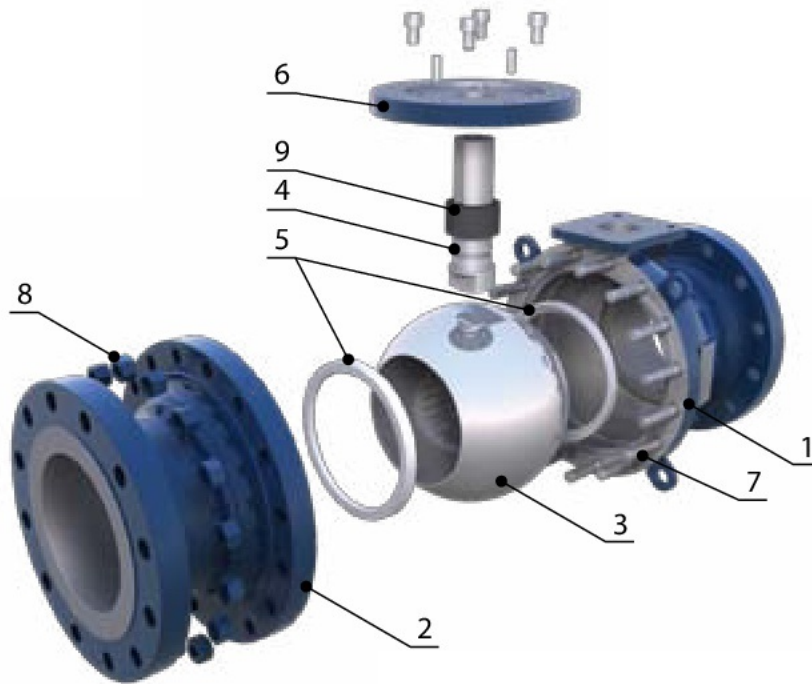
Краны шаровые предназначены для эксплуатации в качестве запорных устройств на трубопроводах, транспортирующих природный газ, в т. ч. газовый конденсат и ШФЛУ (широкие фракции углеводородов), а также иные жидкие и газообразные рабочие среды, в т. ч. взрывоопасные, нейтральные по отношению к основным деталям и уплотнениям крана.

**Запрещается использование кранов шаровых в качестве регулирующих устройств.**

## ГЕРМЕТИЧНОСТЬ

Герметичность по затвору в закрытом положении соответствует классу «А» по ГОСТ 9544-2015.

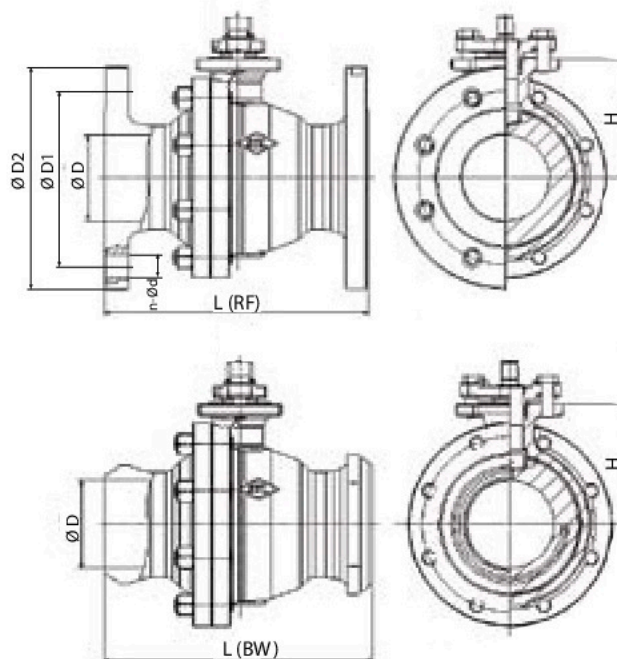
Уплотнение затвора крана основано на принципе самоуплотнения узла затвора, состоящего из пробки 3 и седел 5, за счет усилия давления транспортируемой среды, прижимающей пробку к седлу с выходной стороны крана (по отношению к направлению движения транспортируемой среды).



Состав узла крана шарового с плавающей пробкой

Состав узла крана шарового с плавающей пробкой

Поз.	Наименование
1	Корпус
2	Фланец
3	Пробка
4	Шпindelь
5	Уплотнительное кольцо
6	Фланец привода
7	Шпилька
8	Гайка
9	Сальниковая набивка



**Общий вид и габаритные размеры кранов шаровых с плавающей пробкой**

**RN39101**

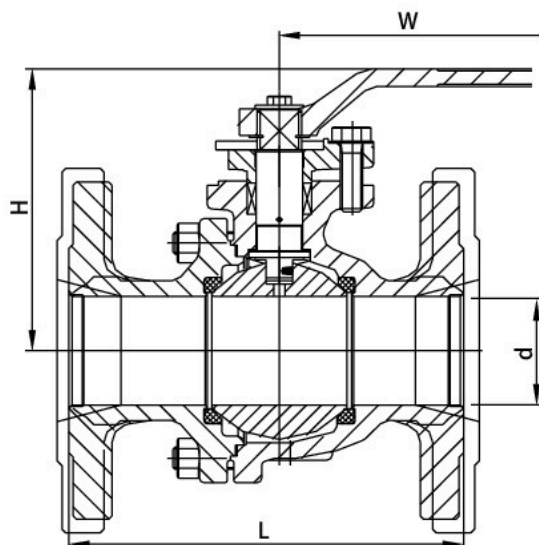
**Массогабаритные характеристики кранов шаровых с плавающей пробкой PN 1,6 МПа (ANSI Class 150)**

DN, мм	Присоединение привода, по ISO 5211	Макс. крутящий момент на шпинделе, Н*м	L <sub>RF</sub>	L <sub>BW</sub>	D	H	W	Вес, кг	
								RF	BW
15	F04	14	108	140	13	82	130	2,5	2.2
20	F04	15	117	152	19	86	130	3	3
25	F05	20	127	165	25	96	185	4,5	5
32	F05	30	140	178	32	101	185	5,5	6
40	F07	35	165	190	38	120	250	8,5	9
50	F07	50	178	216	49	128	250	12,5	12.5
65	F10	80	190	241	62	165	365	22	20
80	F10	150	203	282	74	190	365	27	25
100	F10	180	229	305	100	217	400	39	36
150	F14	600	394	403	150	320	880	92	85
200	F16	1000	457	419	201	410	1100	170	155

**RN39102**

**Массогабаритные характеристики кранов шаровых с плавающей пробкой PN 2,5..4,0 МПа (ANSI Class 300)**

DN, мм	Присоединение привода, по ISO 5211	Макс. крутящий момент на шпинделе, Н*м	L <sub>RF</sub>	L <sub>BW</sub>	D	H	W	Вес, кг	
								RF	BW
15	F04	14	140	140	13	82	130	3	2.2
20	F04	15	152	152	19	86	130	4,5	3
25	F05	20	165	165	25	96	185	6	5
32	F05	30	178	178	32	101	185	8	6
40	F07	35	190	190	38	120	250	12	9
50	F07	70	216	216	49	128	250	15,5	12.5
65	F10	100	241	241	62	165	365	26,5	22
80	F10	160	283	283	74	190	365	35	32
100	F10	280	305	305	100	217	400	53	53
150	F14	1000	403	403	150	320	1100	122	120
200	F16	2000	502	502	201	410	1600	220	206

**Габаритные размеры кранов шаровых с плавающей пробкой  
(разъемный корпус)**

**RN39103**
**Массогабаритные характеристики кранов шаровых  
с плавающей пробкой PN 6,3..10,0 МПа (ANSI Class 600)**

NPC, inch	DN, мм	$L_{RF}$	$L_{BW}$	H	W	Вес, кг (не более)
15	13	165	165	107	200	4,5
20	19	190	190	111	200	6,5
25	25	216	216	124	200	8,5
32	32	229	229	120	250	13
40	38	241	241	108	250	17
50	49	292	292	164	400	22
65	62	330	330	187	400	33
80	74	356	356	218	600	44
100	100	432	432	292	1100	86