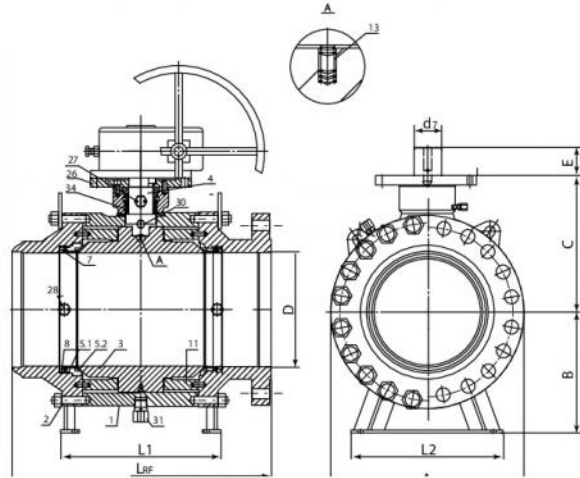


Общий вид и габаритные размеры кранов шаровых разборной конструкции


RN39002
Массогабаритные характеристики кранов шаровых разборной конструкции PN 6,3 МПа (ANSI Class 400)

DN, мм	Макс. крутящий момент на шпинделе Мкр*, Н*м	Присоединение привода, по ISO 5211	D	L _{RF}	L _{BW}	L ₁	L ₂	A	B	C	E	d ₁	Вес, кг	
													RF	BW
50	90	F10	49	292	292	-	-	165	87,5	167	35	24	30	24
80	180	F12	74	356	356	-	-	210	116	208	50	30	60	48
100	300	F12	100	406	406	-	-	255	137	171	55	36	105	76
150	700	F16	150	495	495	292	195	320	220	221	65	43	221	150
200	1180	F16	201	597	597	330	250	388	255	257	75	53	350	239
250	2100	F25	252	673	673	381	280	475	310	304	95	63	596	387
300	3200	F25	303	762	762	480	320	525	345	342	110	73	850	617
350	3800	F25	334	826	826	578	320	605	375	375	120	85	1062	773
400	6200	F25	384	902	902	655	320	693	420	424,5	120	85	1530	1093
450	7800	F25	436	978	978	710	320	776	465	473	145	105	2038	1338
500	9500	F30	487	1054	1054	782	320	871	512	522	145	105	2613	1760
600	17000	F30	589	1282	1282	885	320	1024	595	609	180	125	4030	2824
650	22000	F35	633	1308	1308	995	320	1105	640	650	180	125	5308	3879
700	20520	F35	684	1397	1397	1069	320	1185	680	704,5	210	145	6333	4600
750	24420	F35	735	1524	1524	900	320	1275	730	751	210	145	7155	-
800	29280	F40	779	1654	1654	1195	320	1352	765	797	235	160	9178	6504
850	34140	F40	830	1778	1778	1020	320	1444	825	844	235	160	10199	-
900	39960	F40	874	-	-	1025	320	1514	855	885	260	180	12925	-
950	46320	F40	925	-	-	1140	320	1600	925	928,5	260	180	13064	-
1000	52800	F40	976	-	-	1257	320	1675	955	967	260	180	14500	10100
1050	63600	F48	1020	-	-	1260	320	1771	1005	1028	300	200	17287	-
1200	93240	F60	1166	-	-	1440	320	2018	1160	1163,5	315	220	25333	18000
1400	147000	F60	1360	2400	2250	1680	320	2250	1360	1271	300	200	30000	28000

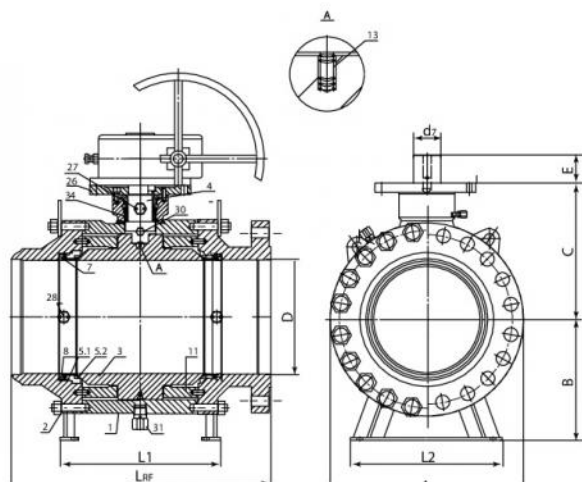
RN39003
Массогабаритные характеристики кранов шаровых разборной конструкции PN 10,0 МПа (ANSI Class 600)

DN, мм	Макс. крутящий момент на шпинделе Мкр*, Н*м	Присоединение привода, по ISO 5211	D	L _{RF}	L _{BW}	L ₁	L ₂	A	B	C	E	d ₁	Вес, кг	
													RF	BW
50	120	F10	49	292	292	-	-	165	87,5	167	35	24	30	24
80	260	F12	74	356	356	-	-	210	116	208	50	30	60	48
100	430	F12	100	432	432	-	-	275	137	171	55	36	105	84
150	950	F16	150	559	559	308	195	355	220	221	65	43	221	178
200	1700	F16	201	660	660	340	250	420	255	257	75	53	350	280
250	3000	F25	252	787	787	401	280	510	310	304	95	63	596	406
300	5000	F25	303	838	838	500	320	560	345	342	110	73	850	637
350	6300	F25	334	889	889	588	320	605	375	375	120	85	1062	795
400	9000	F25	384	991	991	665	320	693	420	424,5	120	85	1530	1128
450	13000	F30	436	1092	1092	720	320	776	465	473	145	105	2038	1598
500	17000	F30	487	1194	1194	802	320	871	512	522	145	105	2613	2107
600	28000	F35	589	1397	1397	935	320	1024	595	609	180	125	4030	4251
650	33000	F35	633	1448	1448	-	-	1105	640	650	180	125	5308	-
700	42000	F40	684	1549	1549	1069	320	1185	680	704,5	210	145	6333	5052
750	50000	F40	735	1651	1651	-	-	1275	730	751	210	145	7155	-
800	60000	F40	779	1778	1778	1195	320	1352	765	797	235	160	9178	7342
850	70000	F40	830	1930	1930	-	-	1444	825	844	235	160	10199	-
900	82000	F48	874	2083	2083	-	-	1514	855	885	260	180	12925	-
950	95000	F48	925	1840	1840	-	-	1600	925	928,5	260	180	13064	-
1000	108000	F48	976	1920	1900	1257	320	1675	955	967	260	180	14500	11000
1050	130000	F60	1020	2000	1950	-	-	1771	1005	1028	300	200	17287	-
1200	190000	F60	1166	2260	2180	-	-	2018	1160	1163,5	315	220	25333	23500
1400	300000	F70	1360	2610	2500	-	-	2350	1315	1343	380	260	39800	37500

Строительная длина кранов шаровых по ГОСТ 28908-91 и API 6D PN 6,3..10,0 МПа (ANSI Class 400 | 600)

DN	СТРОИТЕЛЬНАЯ ДЛИНА ФЛАНЦЕВЫХ КРАНОВ PN 6,3 МПа		СТРОИТЕЛЬНАЯ ДЛИНА ФЛАНЦЕВЫХ КРАНОВ PN 10,0 МПа	
	ГОСТ	API 6D	ГОСТ	API 6D
15	165	-	165	-
20	190	-	190	-
25	216	-	216	-
32	229	-	229	-
40	241	-	241	-
50	292	-	292	292
80	356	-	356	356
100	432	406	432	432
150	559	495	559	559
200	660	597	660	600
250	787	673	787	787
300	838	762	838	838
350	889	826	889	889
400	991	902	991	991
500	1194	1054	1194	1194
600	1397	1232	1397	1397
700	1549	1397	1549	1549
800	-	1651	-	1778

Общий вид и габаритные размеры кранов шаровых разборной конструкции


RN39004
Массогабаритные характеристики кранов шаровых разборной конструкции PN 16,0 МПа (ANSI Class 900)

DN, мм	Макс. крутящий момент на шпинделе Мкр*, Н*м	Присоединение привода, по ISO 5211	D	L _{RF}	L _{BW}	L ₁	L ₂	A	B	C	E	d ₇	Вес, кг	
													RF	BW
50	320	F12	49	368	368	-	-	-	-	-	50	30	-	45
80	450	F12	74	381	381	-	-	240	118,5	247	55	36	81	61
100	700	F16	100	457	457	-	-	290	145	189	65	43	127	102
150	1600	F16	150	610	610	322	210	380	220	225	75	53	273	220
200	3000	F25	201	737	737	390	220	470	270	272	95	63	496	398
250	5300	F25	252	838	838	462	350	545	320	315	110	73	793	636
300	8500	F25	303	965	965	583	540	610	378	370	120	85	1190	953
350	10000	F30	322	1029	1029	620	607	640	390	392	140	95	1436	1136
400	15000	F30	373	1130	1130	715	684	730	440	449	145	105	2051	1639
450	20000	F35	423	1219	1219	782	767	818	485	501	170	115	2776	2222
500	28000	F35	471	1321	1321	842	836	921	534	555,5	180	125	3776	2951
600	47000	F40	522	1549	1549	965	917	1089	630	654	210	145	6159	4929
800	95000	F48	760	2015	1760	1210	1126	1391	800	822,5	260	180	12132	-
850	110000	F48	808	1980	1850	1275	1329	1496	855	888	300	200	14436	-
900	130000	F60	855	2286	2083	1395	1466	1595	890	938,5	300	200	18036	-
1000	150000	F60	956	2158	2100	1405	1605	1755	975	1032	315	220	21209	-
1050	195000	F60	1006	2250	2180	1545	1484	1837	1055	1074	315	220	24092	-
1200	300000	F70	1149	2450	2500	1620	1616	2117	1170	1225,5	380	260	34763	-

RN39005
Массогабаритные характеристики кранов шаровых разборной конструкции PN 25,0 МПа (ANSI Class 1500)

DN, мм	Макс. крутящий момент на шпинделе Мкр*, Н*м	Присоединение привода, по ISO 5211	D	L _{RF}	L _{BW}	L ₁	L ₂	A	B	C	E	d ₇	Вес, кг	
													RF	BW
50	500	F12	49	368	368	-	-	215	100	134	50	30	56	45
80	700	F16	74	470	470	-	-	265	126,5	171,5	65	43	111	89
100	1200	F16	100	546	546	-	-	310	156,5	203	75	53	190	146
150	3000	F25	144	705	705	362	230	395	255	246,5	95	63	416	330
200	5300	F25	192	832	832	432	290	485	300	302,5	110	73	767	610
250	9000	F25	239	991	991	540	369	585	360	363	120	85	1332	1066
300	16000	F30	287	1130	1130	620	440	690	420	425,5	145	105	2109	1686
350	20000	F35	315	1257	1257	690	485	750	452	465	170	115	2802	2237
400	28000	F35	360	1384	1384	812	692	855	510	521,5	180	125	3827	3063

RN39006
Массогабаритные характеристики кранов шаровых разборной конструкции PN 42,0 МПа (ANSI Class 2500)

DN, мм	Макс. крутящий момент на шпинделе Мкр*, Н*м	Присоединение привода, по ISO 5211	D	L _{RF}	L _{BW}	A	B	C	E	d ₇	Вес, кг	
											RF	BW
150	6000	F25	131	914	914	475	300	321	110	73	850	650
200	12000	F30	179	1022	1022	630	380	400	130	85	1550	1300
250	23000	F35	223	1270	1270	775	470	476	180	105	2800	2300
300	35000	F40	265	1422	1422	900	530	560	200	115	4300	3600

Строительная длина кранов шаровых по ГОСТ 28908-91 и API 6D PN 16,0..32,0 МПа (ANSI Class 900 | 1500 | 2500)

DN	СТРОИТЕЛЬНАЯ ДЛИНА ФЛАНЦЕВЫХ КРАНОВ PN 16,0 МПа		DN	СТРОИТЕЛЬНАЯ ДЛИНА ФЛАНЦЕВЫХ КРАНОВ PN 25,0 МПа		DN	СТРОИТЕЛЬНАЯ ДЛИНА ФЛАНЦЕВЫХ КРАНОВ PN 32,0 МПа	
	ГОСТ	API 6D		ГОСТ	API 6D		ГОСТ	API 6D
15	230	-	15	-	-	15	-	-
20	260	-	20	260	-	20	260	-
25	260	-	25	260	-	25	260	-
32	300	-	32	300	-	32	300	-
40	300	-	40	300	-	40	300	-
50	350	371	50	350	371	50	350	451
80	450	384	80	-	473	80	-	578
100	520	460	100	-	549	100	-	673
150	700	613	150	-	711	150	-	914
200	800	740	200	-	841	200	-	1022
250	900	841	250	-	1000	250	-	1270
300	1050	968	300	-	1146	300	-	1422
350	-	1038	350	-	1276	-	-	-
400	-	1140	400	-	1407	-	-	-
500	-	1334	500	-	1686	-	-	-
600	-	1568	600	-	1972	-	-	-