

RN39101
(-102...-106)
Габаритные размеры кранов шаровых с плавающей пробкой для криогенных сред PN 2,5..42,0 МПа

Параметр	ANSI Class / PN, МПа	Типоразмер (NPS)						
		1/2	3/4	1	1 ^{1/2}	2	3	4
Строительная длина L, мм	150 / 1,6	108	117	127	165	178	203	229
	300 / 4,0	140	152	165	190	216	283	305
	600 / 10,0	165	190	216	241	292		
	1500 / 25,0	216	229	254	305	368		
	2500 / 42,0	264	273	308				
Длина рукоятки В, мм	150 / 1,6	240	240	340	340	340	500	800
	300 / 4,0	240	240	340	340	340	500	800
	600 / 10,0	240	340	340	500	600		
	1500 / 25,0	240	340	340	500	600		
	2500 / 42,0	340	340	500				
Высота от оси трубопровода Н, мм	150 / 1,6	290	290	295	300	320	335	355
	300 / 4,0	290	290	295	300	320	335	355
	600 / 10,0	295	295	295	300	320		
	1500 / 25,0	300	300	300	340	355		
	2500 / 42,0	380	380	390				
Вес, кг	150 / 1,6	3,5	4	5	9	14	28	51
	300 / 4,0	6	7	8	15	20	32	35
	600 / 10,0	7	10	13	18	25		
	1500 / 25,0	15	18	24	33	55		
	2500 / 42,0	21	23	28				

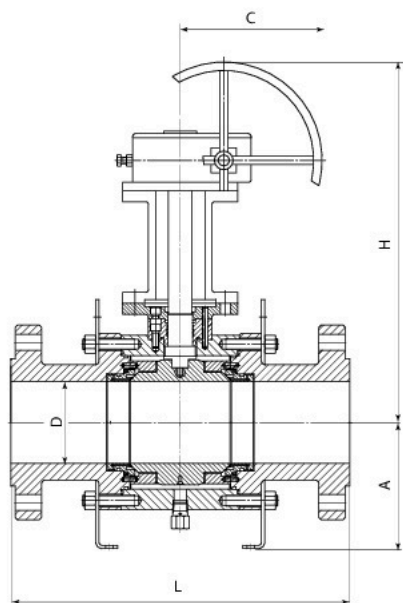
Массогабаритные характеристики кранов шаровых с пробкой в опорах на криогенные среды PN 1,6 МПа (ANSI Class 150)
RN39001

DN	Размер, мм					Вес, кг
	D	L	A	H*	C*	
100	100	305	139	800	245	105
150	150	403	215	950	340	235
200	201	502	255	1050	405	435
250	252	568	300	1150	425	680
300	303	648	340	1240	440	940
350	334	762	365	1280	440	1000
400	385	838	410	1500	435	1350
450	436	914	455	1540	435	2040
500	487	991	490	1650	520	3670
600	589	1143	575	1780	520	5300

Массогабаритные характеристики кранов шаровых с пробкой в опорах на криогенные среды PN 4,0..6,3 МПа (ANSI Class 300..400)
RN39002

DN	Размер, мм					Вес, кг
	D	L	A	H*	C*	
100	100	406	171	800	245	135
150	150	495	221	950	340	280
200	201	597	257	1050	405	505
250	252	673	304	1150	425	750
300	303	762	342	1240	440	1025
350	334	826	375	1280	440	1110
400	385	902	425	1500	435	1520
450	436	978	462	1540	435	2300
500	487	1054	506	1650	520	4015

*Размер для справки. Высоту удлинительной колонны и высоту крана с приводом следует уточнять при заказе.

Массогабаритные характеристики кранов шаровых с пробкой в опорах на криогенные среды PN 8,0..10,0 МПа (ANSI Class 600)
RN39003


DN	Размер, мм					Вес, кг
	D	L	A	H*	C*	
80	74	356	151	675	215	75
100	100	432	171	760	335	155
150	150	559	221	910	343	320
200	201	660	257	955	424	565
250	252	787	304	1020	384	1020
300	303	838	342	1350	384	1460
350	334	889	375	1450	384	2120
400	385	991	425	1500	384	2450
450	436	1092	473	1600	510	3200
500	487	1194	517	1750	520	4310

Массогабаритные характеристики кранов шаровых с пробкой в опорах на криогенные среды PN 12,5..16,0 МПа (ANSI Class 900)
RN39004

DN	Размер, мм					Вес, кг
	D	L	A	H*	C*	
80	74	384	152	675	254	120
100	100	460	189	860	380	210
150	150	613	225	940	380	405
200	201	740	272	1035	380	840
250	252	841	315	1300	510	1250
300	303	968	370	1450	510	1855
350	322	1038	392	1550	510	2450
400	373	1140	449	1750	510	3810
450	423	1232	501	1850	510	4900
500	471	1334	550	1950	520	6010

Массогабаритные характеристики кранов шаровых с пробкой в опорах на криогенные среды PN 25,0 МПа (ANSI Class 1500)
RN39005

DN	Размер, мм					Вес, кг
	D	L	A	H*	C*	
80	74	473	172	730	334	155
100	100	549	200	875	381	310
150	144	711	247	1040	406	525
200	201	841	303	1100	510	1355
250	239	1000	363	1450	510	1900
300	287	1146	426	1650	510	2525
350	315	1276	465	1850	510	3500
400	360	1407	522	2150	510	5500

Массогабаритные характеристики кранов шаровых с пробкой в опорах на криогенные среды PN 42,0 МПа (ANSI Class 2500)
RN39006

DN	Размер, мм				Вес, кг
	D	L	H*	C*	
40	38	384	670	300	90
50	42	451	740	400	115

*Размер для справки. Высоту удлинительной колонны и высоту крана с приводом следует уточнять при заказе.