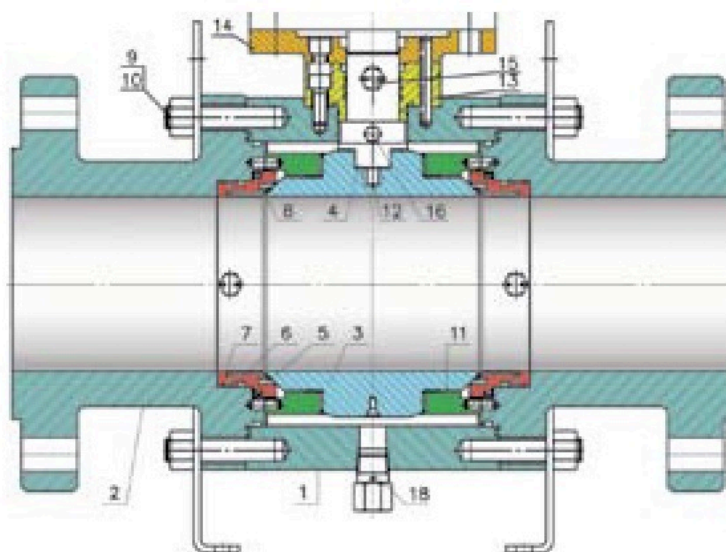


Краны шаровые для криогенных сред

DN 15..600 мм; PN 1,6..42,0 МПа

Состав узла крана шарового с пробкой в опорах для криогенных сред



Материалы основных деталей крана шарового для криогенных сред

№ Поз.	Наименование	Материал*	
		ASTM, AISI	ГОСТ
1	Корпус	A182 F304 / A182 F316	03X18H12 / 08X17H14M3
2	Фланец	A182 F304 / A182 F316	03X18H12 / 08X17H14M3
3	Пробка	A182 F304 / A182 F316	03X18H12 / 08X17H14M3
4	Шпindelь	A182 F304 / A182 F316	03X18H12 / 08X17H14M3
5.1	Седло (корпус)	A182 F304 / A182 F316	03X18H12 / 08X17H14M3
5.2	Седло (уплотнение)	PCTFE	
6	Радиальное уплотнение	INCONEL 625 + PTFE	
7	Огнестойкое кольцо	Graphite	ТРГ
9	Гайка	A193 8	08X18H10T
10	Шпилька	A193 B8	08X18H10T

Примечания: материал деталей и конструкция выбирается в зависимости от требований заказчика, вида и температуры транспортируемой среды и могут быть изменены с сохранением требований безопасности и эксплуатационных характеристик.