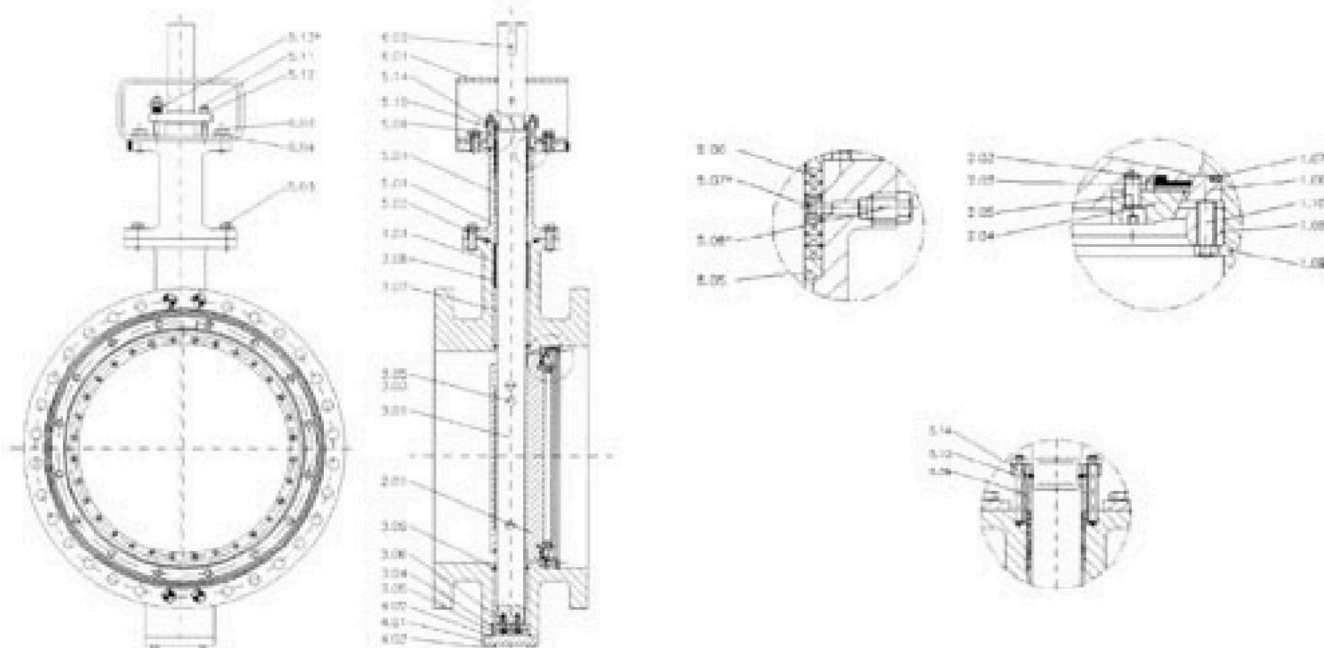


Затворы поворотные для криогенных сред

DN 50..1200 мм; PN 1,6..10,0 МПа

Состав узла затвора трехэксцентрикового для криогенных сред



Материалы основных деталей затвора трехэксцентрикового на криогенные среды

№ Поз.	Наименование	Материал	
		ASTM, AISI	ГОСТ
1.01	Корпус	A351 CF8M	12X18H12M3ТЛ
2.01	Диск	A351 CF8M	12X18H12M3ТЛ
3.01	Вал	A182 F316L	08X17H14M3
5.01	Удлинительная стойка	A351 CF8M	12X18H12M3ТЛ
2.02	Кольцо уплотнительное	Пластинчатое (F316L + Graphite) или цельное F316L	08X17H14M3 + ТРГ
2.03	Подкладка уплотнительного кольца	Graphite	ТРГ
2.04	Установочное кольцо диска	F304	06X18H10Т
1.06	Седло	A182 F316 с поверхностным упрочнением	08X17H14M3 с поверхностным упрочнением
1.07	Радиальное уплотнение седла	Graphite	ТРГ
1.08	Установочное кольцо седла	F304	06X18H10Т
1.09	Фиксирующее кольцо	A182 F316	08X17H14M3
1.10	Установочный винт	ISO 3506 A2	08X18H10Т
3.07	Втулка подшипника	A182 F316 с поверхностным упрочнением	08X17H14M3 с поверхностным упрочнением

Примечания: материал деталей и конструкция выбирается в зависимости от требований заказчика, вида и температуры транспортируемой среды и могут быть изменены с сохранением требований безопасности и эксплуатационных характеристик.