

Задвижки клиновые для криогенных сред

DN 10..50 мм; PN 2,5..25,0 МПа

ОСОБЕННОСТИ КОНСТРУКЦИИ

Конструкция задвижек клиновых в соответствии с API 602, BS 5352, B16.34.

Проведение испытаний в соответствии с API 598.

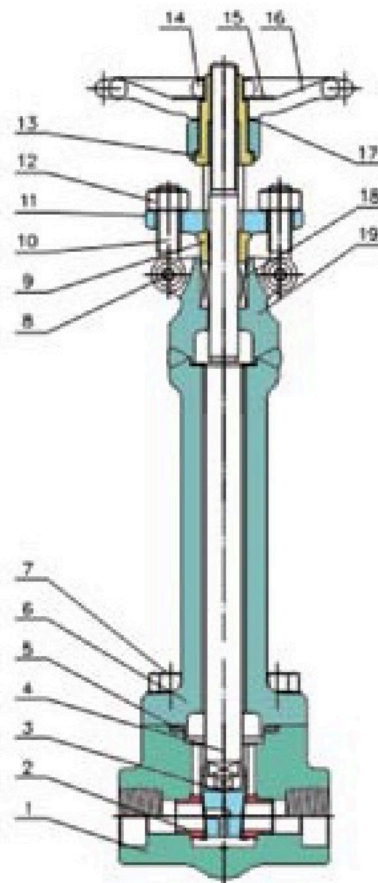
Конструктивные исполнения:

- разборная (сболчиваемая) конструкция корпуса с вынесенным на стойке сальником и бугельным узлом;

- цельносварная конструкция корпуса с вынесенным на стойке сальником и бугельным узлом.

По типу присоединения к трубопроводу:

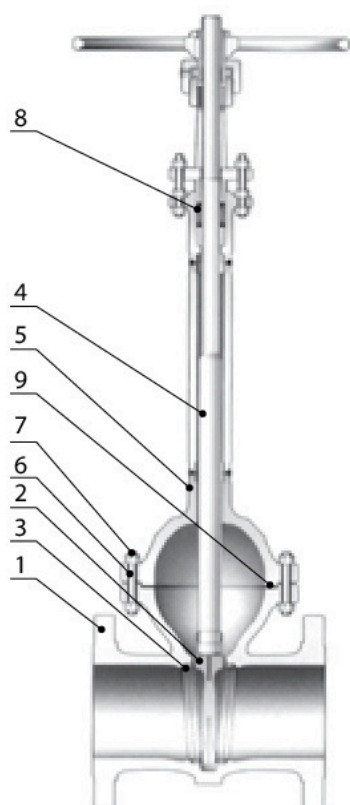
- Фланцевые в соответствии с ANSI B16.5;
- Муфтовые в соответствии с ANSI B1.20.1;
- С патрубками под приварку по ANSI B16.11;
- Приварные встык в соответствии с ANSI B16.25.



Материалы основных деталей задвижки клиновой ковальной для криогенных сред

№ Поз.	Наименование	Материал*	
		ASTM, AISI	ГОСТ
1	Корпус	A182 F304L / A182 F316L	03X18H12 / 08X17H14M3
2	Седло	A182 F304L / A182 F316L	03X18H12 / 08X17H14M3
3	Клин	A182 F304L / A182 F316L	03X18H12 / 08X17H14M3
4	Шпиндель	A182 F304L / A182 F316L	03X18H12 / 08X17H14M3
5	Прокладка	A182 F304L / A182 F316L + ТРГ	Графлекс
6	Крышка со стойкой	A182 F304L / A182 F316L	03X18H12 / 08X17H14M3
7	Болт	A193 B8	08X18H10Т
9	Сальник	A182 F304L / A182 F316L	03X18H12 / 08X17H14M3
12	Гайка	A194 8	08X18H10Т
18	Сальниковая набивка	ТРГ	ТРГ

Примечания: материал деталей и конструкция выбирается в зависимости от требований заказчика, вида и температуры транспортируемой среды и могут быть изменены с сохранением требований безопасности и эксплуатационных характеристик.

Состав узла задвижки клиновой литой на криогенные среды

Материалы основных деталей задвижки клиновой ковальной на криогенные среды

№ Поз.	Наименование	Материал	
		ASTM, AISI	ГОСТ
1	Корпус	A351 CF8M	12X18H12M3ТЛ
2	Клин	A351 CF8M + STL	12X18H12M3ТЛ + ЦН-12М
3	Седло	STL	ЦН-12М
4	Шпиндель	A182 F316L	08X17H14M3
5	Крышка со стойкой	A351 CF8M	12X18H12M3ТЛ
6	Шпилька	A193 B8	08X18H10Т
7	Гайка	A194 Gr8	08X18H10Т
8	Сальниковая набивка	Graphite	ТРГ
9	Прокладка	A182 F316L + Graphite	08X17H14M3 + ТРГ

**RN11015
RN11083
RN11065**
Строительные длины задвижек клиновых литых фланцевых на криогенные среды PN 2,5..10,0 МПа

ANSI Class / PN, МПа	DN, мм											
	50	80	100	150	200	250	300	350	400	450	500	600
150 / 2,5	178	203	229	267	292	330	355	381	406	432	457	508
300 / 4,0	216	282	305	403	419	457	502	762	838	914	991	1143
600 / 10,0	292	356	432	559	660	787	838	889	991	1092	1194	1397

Высота стойки согласовывается с заказчиком.