

Клапаны обратные осесимметричные

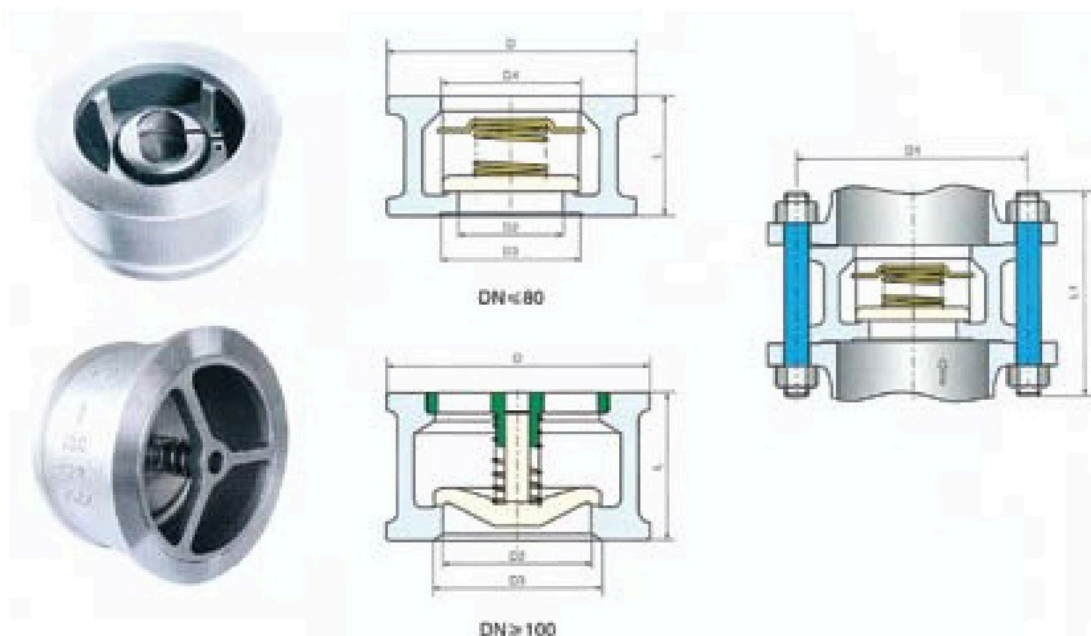
DN 15..1000 мм; PN 1,6..25,0 МПа

ДЕМПФИРУЮЩАЯ СИСТЕМА

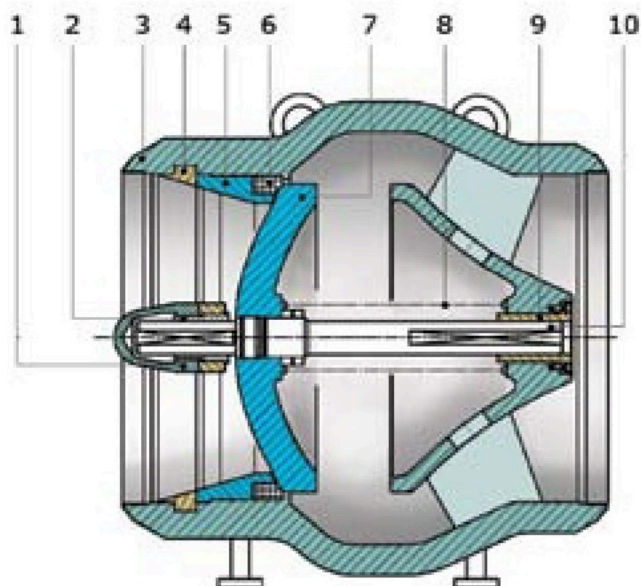
Для безударной работы клапана возможно применение демпфирующей системы. Она представляет собой камеру, заполненную гидравлической жидкостью, внутри которой перемещается демпфирующий диск, жестко связанный со штоком запорного органа. Система уплотнений камеры обеспечивает её герметичность и исключает необходимость замены гидравлической жидкости на протяжении всего срока службы изделия.



Общий вид клапанов обратных осесимметричных DN 15..150



Состав узла клапана обратного осесимметричного



Материалы основных деталей клапана обратного осесимметричного

№ Поз.	Наименование	Материал*			
		климатическое исполнение У1, Т1		климатическое исполнение ХЛ1, В1	
		ASTM, AISI	ГОСТ	ASTM, AISI	ГОСТ
1	Контргайка	A216 WCB	20Л	A352 LCB	20ГЛ
2	Передний подшипник	A105+13Cr	Сталь20+20X13	A350 LF2+ 13Cr	09Г2С+20X13
3	Корпус	A216 WCB	20Л	A352 LCB	20ГЛ
4	Диффузор	A216 WCB	20Л	A352 LCB	20ГЛ
5	Седло	A216 WCB	20Л	A352 LCB	20ГЛ
6	Уплотнение	1) мягкое - FPM (фторкаучук); 2) "металл-металл" - наплавка Cr13, STL (Стеллит)			
7	Диск	Cr13	20X13	Cr13	20X13
8	Пружина	Inconel X-750			
9	Задний подшипник	Cr13	20X13	Cr13	20X13
10	Шток	Cr13	20X13	Cr13	20X13

Примечания: по согласованию с заказчиком, возможна поставка клапанов соответствующих материальных и конструктивных исполнений на другие параметры рабочей среды (температура, состав) или на другие типы рабочих сред, в том числе исполнений из высоколегированных сталей стойких к агрессивным средам.