

Клапаны запорные кованные

DN 15..50 мм; PN 10,0..25,0 МПа

ОСОБЕННОСТИ КОНСТРУКЦИИ

Конструкция клапанов запорных в соответствии с BS5352 MSSSP-118. Проведение испытаний по API 568.

Клапаны запорные кованные по типу крепления крышки к корпусу могут изготавливаться в трех конструктивных исполнениях:

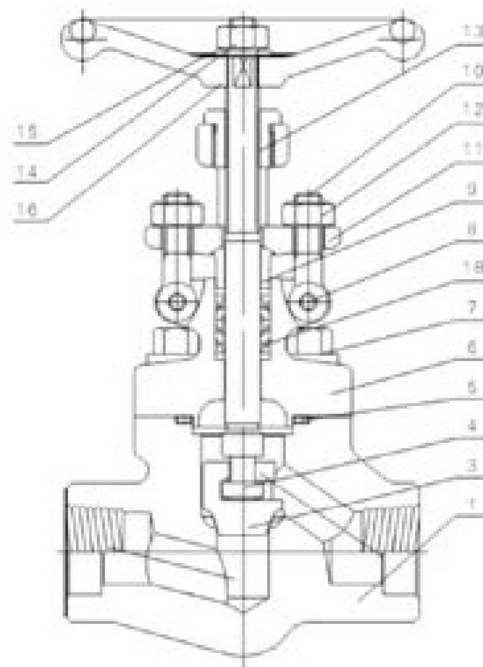
- разборная (сболчиваемая) конструкция корпуса;
- цельносварная конструкция;
- с ввинчиваемой крышкой с самоуплотнением.

По типу присоединения к трубопроводу:

- Фланцевые в соответствии с ANSI B16.5;
- Муфтовые в соответствии с ANSI B1.20.1;
- С патрубками под приварку по ANSI B16.11;
- Приварные встык в соответствии с ANSI B16.25.

По размещению шпинделя:

- Т-типа (перпендикулярно трубопроводу);
- Y-типа (наклонно к трубопроводу).

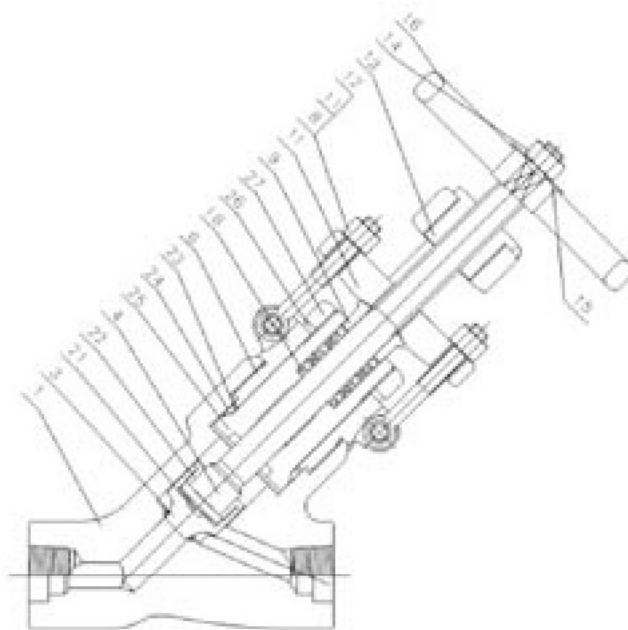


Материалы основных деталей клапана запорного кованого Т-типа со сболчиваемым корпусом

| № Поз. | Наименование | Материал* | | | |
|--------|----------------------------|-----------------------------|-----------------|------------------------------|----------------|
| | | климатическое исполнение У1 | | климатическое исполнение ХЛ1 | |
| | | ASTM, AISI | ГОСТ | ASTM, AISI | ГОСТ |
| 1 | Корпус | A350 LF2, A105 | 09Г2С, Сталь 20 | A350 LF2S** | 09Г2С |
| 3 | Золотник | A182 F6a | 08Х13 | A182 F304 | 08Х18Н10 |
| 4 | Шпиндель | 410 | 10Х13 | 304 | 08Х18Н10 |
| 5 | Прокладка | Graphite / 304 | ТРГ / 08Х18Н10 | Graphite / 304 | ТРГ / 08Х18Н10 |
| 6 | Крышка со стойкой | A350 LF2, A105 | 09Г2С, Сталь 20 | A350 LF2S** | 09Г2С |
| 9 | Втулка сальника | 410 | 10Х13 | 304 | 08Х18Н10 |
| 10 | Болт откидной | A193 В7 | 40Х | A320 L7 | 40ХФА |
| 12 | Гайка | A194 2Н | Сталь 20 | A193 В8 | 08Х18Н10Т |
| 13 | Втулка резьбовая | 410 | 10Х13 | 410 | 10Х13 |
| 18 | Кольцо сальниковой набивки | Graphite | ТРГ | Graphite | ТРГ |

Примечания: *По согласованию с заказчиком, возможна поставка клапанов соответствующих материальных и конструктивных исполнений на другие параметры рабочей среды (температура, состав) или на другие типы рабочих сред, в том числе исполнений из высоколегированных сталей стойких к агрессивным средам.

** KCV⁶⁰ не менее 25 Дж/см²



Материалы основных деталей клапана запорного кованого Y-типа с самоуплотняющейся крышкой

| № Поз. | Наименование | Материал* | | | |
|--------|----------------------------|-----------------------------|-----------------|------------------------------|----------------|
| | | климатическое исполнение У1 | | климатическое исполнение ХЛ1 | |
| | | ASTM, AISI | ГОСТ | ASTM, AISI | ГОСТ |
| 1 | Корпус | A350 LF2, A105 | 09Г2С, Сталь 20 | A350 LF2S** | 09Г2С |
| 3 | Золотник | A182 F6a | 08Х13 | A182 F304 | 08Х18Н10 |
| 4 | Шпindelь | 410 | 10Х13 | 304 | 08Х18Н10 |
| 5 | Прокладка | Graphite / 304 | ТРГ / 08Х18Н10 | Graphite / 304 | ТРГ / 08Х18Н10 |
| 6 | Крышка со стойкой | A350 LF2, A105 | 09Г2С, Сталь 20 | A350 LF2S** | 09Г2С |
| 9 | Втулка сальника | 410 | 10Х13 | 304 | 08Х18Н10 |
| 10 | Болт откидной | A193 В7 | 40Х | A320 L7 | 40ХФА |
| 12 | Гайка | A194 2Н | Сталь 20 | A193 В8 | 08Х18Н10Т |
| 13 | Втулка резьбовая | 410 | 10Х13 | 410 | 10Х13 |
| 18 | Кольцо сальниковой набивки | Graphite | ТРГ | Graphite | ТРГ |
| 24 | Кольцо самоуплотнения | 304 | 08Х18Н10 | 304 | 08Х18Н10 |
| 25 | Седло самоуплотнения | 420 | 40Х13 | 304 | 08Х18Н10 |

Примечания: * По согласованию с заказчиком, возможна поставка клапанов соответствующих материальных и конструктивных исполнений на другие параметры рабочей среды (температура, состав) или на другие типы рабочих сред, в том числе исполнений из высоколегированных сталей стойких к агрессивным средам.

** KCV⁶⁰ не менее 25 Дж/см²