

Рисунок 31. Габаритные размеры затвора поворотного трехэксцентрикового с фланцевым присоединением

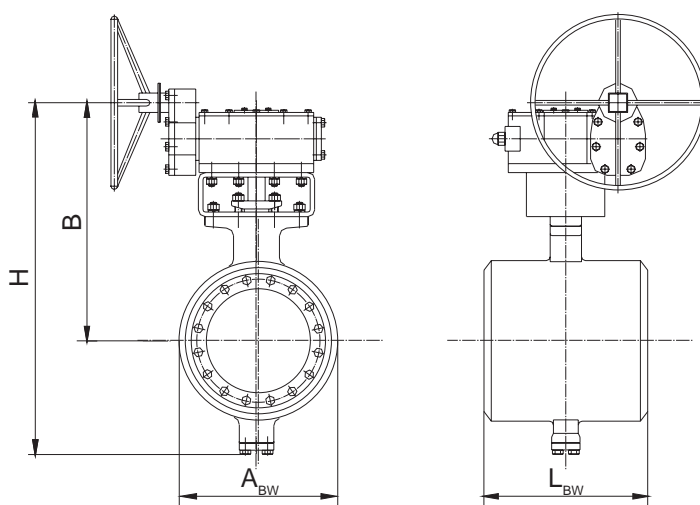


Рисунок 32. Габаритные размеры затвора поворотного трехэксцентрикового с присоединением под приварку

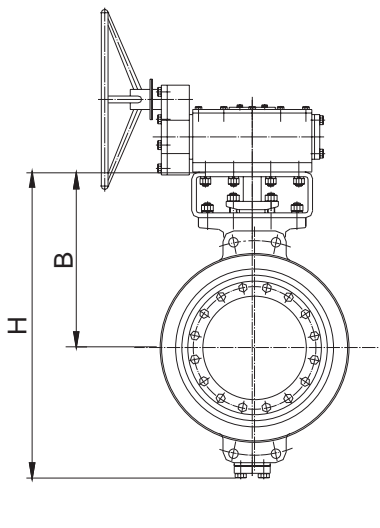
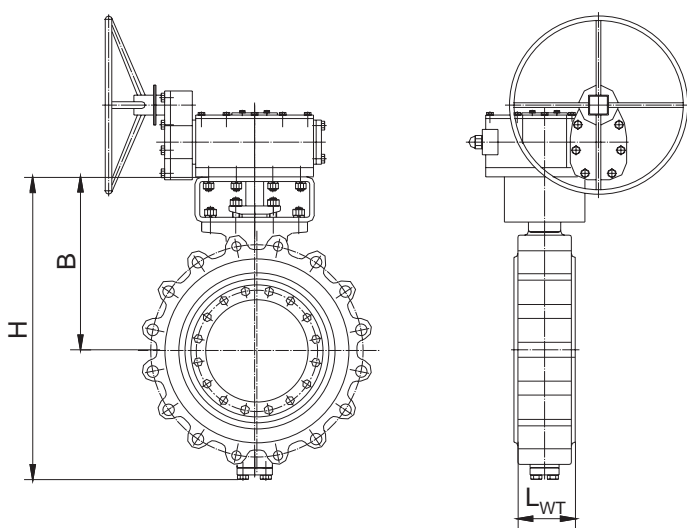


Рисунок 33. Габаритные размеры затвора поворотного трехэксцентрикового с присоединением к трубопроводу между стяжными фланцами



**Таблица 30. Габаритные размеры
затворов поворотных трехэксцентриковых PN 6...16**

DN	Максимальный крутящий момент на шпинделе, Н*м	Тип присоединения привода, ISO 5211	Размеры, мм								Вес, кг		
			L _{RF}	L _{BW}	L _{WT}	A _{RF}	A _{BW}	A _{WT}	H	B	M _{RF}	M _{BW}	M _{WT}
050	70	F05	108	160	43	165	75	102	295	155	15	10	10
080	130	F05	114	180	48	200	130	138	345	200	18	15	11
100	300	F10	127	190	54	220	150	158	365	230	23	20	12
150	600	F12	140	210	57	285	200	212	465	270	32	25	15
200	700	F12	152	230	64	340	250	268	520	300	48	49	30
250	1000	F12	165	250	71	405	300	320	595	340	88	71	47
300	1500	F14	178	270	81	460	350	378	695	395	128	104	79
400	3500	F16	216	310	102	580	450	490	815	425	223	180	140
500	6000	F25	229	350	127	715	550	610	990	565	338	272	227
600	9500	F25	267	390	154	840	680	725	1130	635	511	415	355
700	12000	F30	292	430	165	910	780	795	1195	675	837	605	525
800	16000	F30	318	470	190	1025	880	900	1365	765	1163	720	700
1000	40000	F40	410	550	216	1255	1080	1115	1515	845	2130	1670	1320
1200	55000	F40	470	630	254	1485	1280	1330	1840	1025	3260	2600	2050
1400	75000	F48	530	710	279	1685	1480	1530	2050	1150	4700	3800	3100
1600	100000	F48	600	790	350	1930	1680	1750	2365	1325	5600	4300	3400
2000	180000	F60	760	950	430	2345	2060	2150	2750	1520	7300	5100	4300

**Таблица 31. Габаритные размеры
затворов поворотных трехэксцентриковых PN 25**

DN	Максимальный крутящий момент на шпинделе, Н*м	Тип присоединения привода, ISO 5211	Размеры, мм								Вес, кг		
			L _{RF}	L _{BW}	L _{WT}	A _{RF}	A _{BW}	A _{WT}	H	B	M _{RF}	M _{BW}	M _{WT}
050	90	F05	108	160	43	165	75	102	295	155	15	10	10
080	220	F05	114	180	48	200	130	138	345	200	18	15	11
100	400	F10	127	190	54	235	150	162	375	230	23	20	12
150	700	F12	140	210	57	300	200	218	465	270	32	25	15
200	1000	F12	152	230	64	360	250	278	520	300	48	49	30
250	1500	F14	165	250	71	425	300	335	597	340	88	71	47
300	2000	F14	178	270	81	485	350	395	695	395	128	104	79
400	5000	F25	216	310	102	620	450	505	815	425	223	180	140
500	9000	F25	229	350	127	730	550	615	990	565	338	272	227
600	13000	F30	267	390	154	845	680	720	1130	635	511	415	355
700	16000	F30	292	430	165	960	780	820	1195	675	837	605	525
800	29000	F35	318	470	190	1085	880	930	1365	765	1163	720	700
1000	60000	F40	410	550	216	1320	1080	1140	1515	845	2130	1670	1320
1200	80000	F48	470	630	254	1530	1280	1350	1840	1025	3260	2600	2050
1400	120000	F48	530	710	279	1755	1480	1560	2050	1150	4700	3800	3100
1800	190000	F48	600	790	350	1975	1680	1780	2365	1325	5600	4300	3400
2000	240000	F60	760	950	430	2425	2060	2210	2750	1520	7300	5100	4300

Таблица 32. Габаритные размеры затворов поворотных трехэксцентриковых PN 40...63

DN	Максимальный крутящий момент на шпинделе, Н*м	Тип присоединения привода, ISO 5211	Размеры, мм								Вес, кг		
			L _{RF}	L _{BW}	L _{WT}	A _{RF}	A _{BW}	A _{WT}	H	B	M _{RF}	M _{BW}	M _{WT}
050	150	F07	108	160	43	165	80	102	295	165	17	13	13
080	330	F07	114	180	48	215	100	138	365	215	20	17	14
100	500	F10	127	190	54	250	130	162	395	255	30	25	20
150	1000	F12	140	210	59	345	180	218	485	305	58	50	42
200	1500	F14	152	230	73	415	235	285	535	345	82	71	60
250	2000	F14	165	250	83	470	290	345	615	385	146	130	110
300	2500	F16	178	270	92	530	345	410	715	435	186	160	136
400	7500	F25	216	310	133	670	435	535	835	475	350	308	264
500	13000	F30	229	350	159	755	560	615	1025	615	555	485	415
600	16000	F30	267	390	181	890	690	735	1160	685	760	652	544
700	29000	F35	292	430	229	995	790	840	1230	745	1185	1015	845
800	55000	F40	318	470	241	1140	890	960	1395	815	1670	1430	1190
1000	80000	F48	410	550	300	1250	1090	1180	1545	990	3240	2832	2424
1200	120000	F48	470	630	350	1360	1290	1380	1870	1130	4085	3496	2922
1400	180000	F50	530	710	-	1575	1490	-	2095	1290	4750	4044	-
1600	200000	F60	600	790	-	2025	1690	-	2410	1460	6200	5200	-
2000	250000	F60	760	950	-	2510	2090	-	2795	1630	8100	5800	-

Таблица 33. Габаритные размеры затворов поворотных трехэксцентриковых PN 100

DN	Максимальный крутящий момент на шпинделе, Н*м	Тип присоединения привода, ISO 5211	Размеры, мм							Вес, кг	
			L _{RF}	L _{BW}	A _{RF}	A _{BW}	H	B	M _{RF}	M _{BW}	
100	1000	F12	190	190	265	130	395	255	30	25	
150	1800	F14	210	210	355	180	485	305	58	50	
200	2800	F16	230	230	430	245	535	345	82	71	
250	3600	F16	250	250	505	295	615	385	146	130	
300	5600	F25	270	270	585	355	715	435	186	160	
400	14000	F30	310	310	-	-	835	475	350	308	