

# Задвижки шиберные штамповарные

**DN 100...1500, PN 10...25**

Штамповарные задвижки могут устанавливаться в условиях ограниченного пространства (имеют минимальную строительную длину). За счет анализа конструкции методом конечных элементов, достигнут оптимальный дизайн сварного корпуса и крышки обеспечивающий сохранение характеристик сравнимых с литыми задвижками, при почти в два раза меньшей массе.

Благодаря облегченному корпусу и специальной конструкции, штамповарные задвижки оказывают минимальное воздействие на трубопровод и опорные конструкции.

**Рисунок 23. Состав узла задвижки шиберной штамповарной**

**Таблица 23. Состав узла задвижки шиберной штамповарной**

№	Наименование
1	Корпус
2	Прокладка
3	Крышка
4	Шпиндель
5	Стойка
6	Шибер
7	Седло
8	Фиксатор седла
9	Радиальное уплотнение
10	Радиальное уплотнение
11	Сальник
12	Уплотнения
13	Гайка
14	Пружинная шайба
15	Шпилька
16	Маховик
17	Кожух шпинделя
18	Указатель положения шпинделя
19	Стопорная гайка
20	Болт
21	Пружинная шайба
23	Гайка
24	Винт

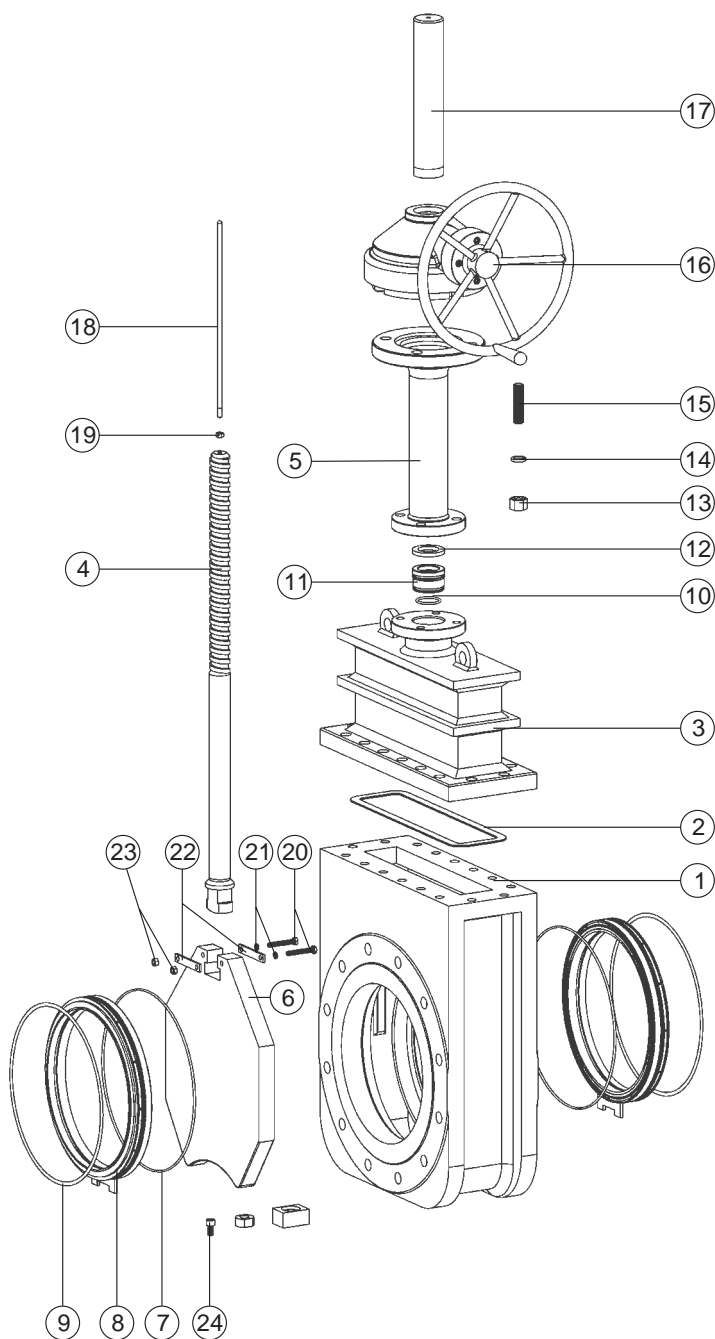


Рисунок 24. Габаритные размеры задвижек шиберных штамповарных

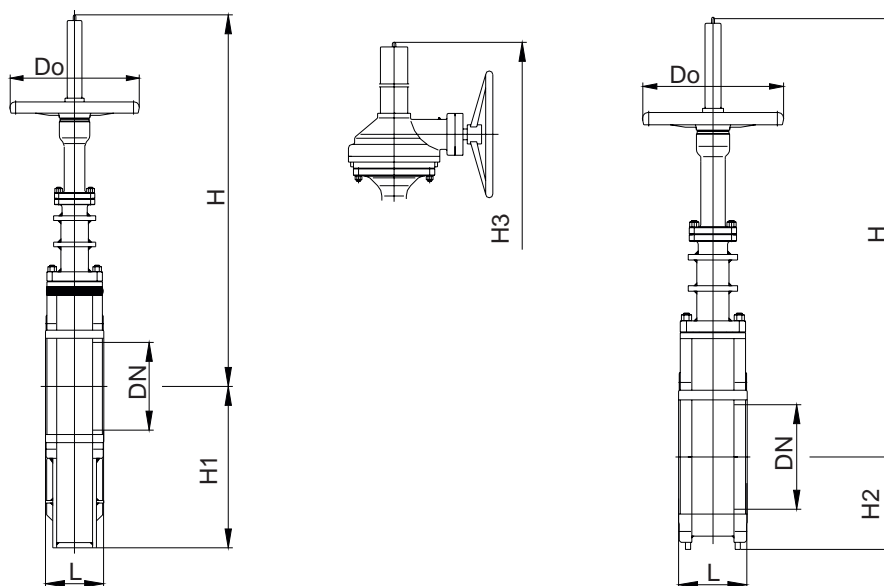


Таблица 24. Габаритные размеры и масса штамповарных шиберных задвижек

		PN 10...25		API 6D Class150					
DN	D	L	H	H1	H2	H3	Do	Вес, кг (с проходным отв.)	Вес, кг (без проходного отв.)
100	100	127	712	257	128	-	250	85	70
125	125	140	820	278	138	-	250	120	100
150	150	140	894	339	168	-	250	145	120
200	201	152	1074	432	185	1104	300	250	210
250	252	165	1277	498	206	1326	350	290	240
300	303	178	1505	570	233	1563	350	410	340
350	334	190	1705	640	256	1784	400	515	430
400	385	216	1835	710	292	1900	450	715	580
450	436	222	2037	800	330	2097	-	730	600
500	487	229	2265	877	370	2315	-	840	700
550	538	267	2500	960	382	2578	-	960	800
600	589	267	2730	1030	446	2815	-	1190	980
650	633	292	3040	1110	485	3100	-	1440	1200
700	684	292	3090	1190	525	3150	-	1655	1380
750	735	318	3500	1260	560	3600	-	2690	2240
800	779	318	3680	1340	594	3795	-	3120	2600
850	830	330	4000	1420	625	4135	-	3710	3090
900	874	330	4230	1490	660	4328	-	4200	3500
950	925	410	4460	1570	711	4585	-	4765	3970
1000	976	410	4700	1650	762	4800	-	4945	4120
1050	1020	410	4950	1730	816	5070	-	6045	5035
1200	1166	470	5670	1950	883	5785	-	7655	6380
1350	1312	530	6580	2290	1024	6735	-	8640	7200
1500	1458	600	7100	2410	1083	7245	-	11760	9800

ЗАДВИЖКИ ШИБЕРНЫЕ