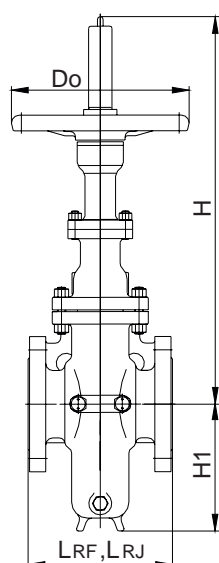
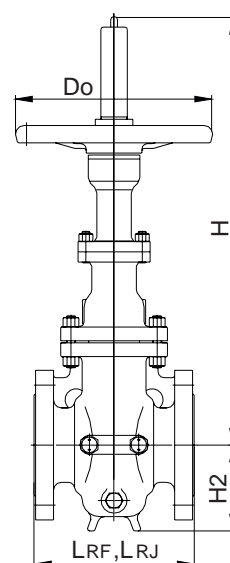
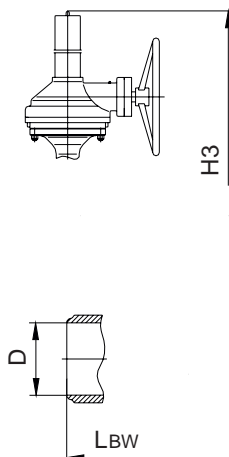


Рисунок 22. Габаритные размеры шиберных задвижек PN 10...25



Исполнение - шибер с проходным отверстием



Исполнение - шибер без проходного отверстия

Таблица 18. Габаритные размеры и масса шиберных задвижек PN 10...25

PN 10...25										API 6D Class150			
DN	D	LRF	LRJ	LBW	H	H1	H2	H3	Do	Вес, кг (с проходным отв.)		Вес, кг (без проходного отв.)	
										RF/RJ	BW	RF/RJ	BW
50	49	178	191	216	470	138	93	-	200	50	38	40	28
65	62	191	204	241	515	160	113	-	250	63	50	51	38
80	74	203	216	283	587	199	110	-	250	68	55	54	41
100	100	229	241	305	691	254	125	704	250	99	82	79	67
125	125	254	267	381	770	278	136	795	300	128	118	102	82
150	150	267	279	403	852	328	152	893	300	176	160	141	125
200	201	292	305	419	1047	403	190	1094	350	290	268	232	206
250	252	330	343	457	1230	500	222	1305	400	330	300	264	234
300	303	356	368	502	1455	590	255	1518	450	480	430	384	334
350	334	334	381	572	1644	640	280	1700	560	730	650	584	504
400	385	406	419	610	1823	707	325	1838	-	990	898	792	700
450	436	432	444	660	2019	801	340	2036	-	1270	1180	1016	925
500	487	457	470	711	2207	873	375	2255	-	1630	1500	1300	1170
550	538	508	-	-	2500	960	400	2683	-	2090	1840	1670	1420
600	589	508	521	813	2810	1080	445	2894	-	2630	2480	2100	1950
650	633	559	-	864	2960	1110	486	3084	-	3060	2760	2450	2150
700	684	610	-	914	3110	1230	548	3248	-	3640	3200	2912	2472
750	735	650	-	914	3230	1260	603	3367	-	4280	3760	3424	1914
800	779	711	-	965	3391	1382	654	3472	-	5160	4210	4128	3178
850	830	762	-	1016	4000	1420	715	4157	-	6150	5210	4920	4030
900	874	711	-	1016	4230	1490	762	4318	-	7060	6210	5650	4800
950	925	864	-	-	4460	1570	816	4583	-	7700	6780	6160	5240
1000	976	1575	-	-	4700	1650	883	4816	-	8300	7300	6640	5640
1050	1020	1625	-	-	4950	1730	937	5083	-	10190	8970	8152	6932
1200	1166	1803	-	-	5670	1950	1024	5795	-	13600	12200	10880	9480
1300	1312	1915	-	-	6580	2190	1186	6707	-	16800	14780	13440	11420
1400	1360	2032	-	-	6830	2290	1240	6912	-	18200	16020	14560	12380
1500	1458	-	-	-	7100	2410	1336	7284	-	21000	18500	16800	14300

Рисунок 23. Габаритные размеры шиберных задвижек PN 40

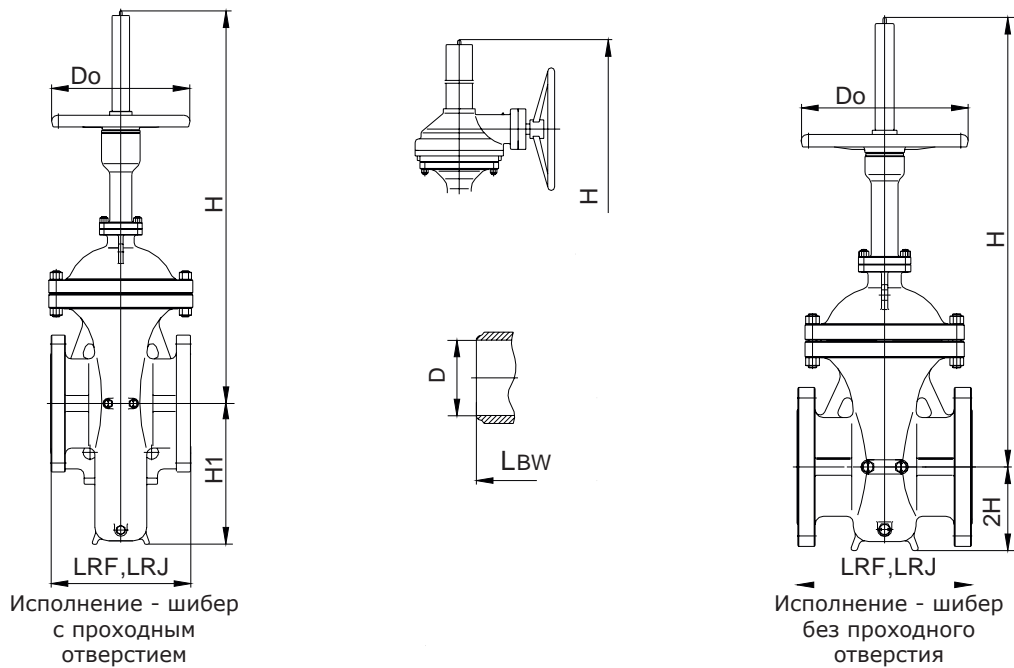


Таблица 19. Габаритные размеры и масса шиберных задвижек PN 40

PN 40 API 6D Class 300													
DN	D	LRF	LRJ	LBW	H	H1	H2	H3	Do	Вес, кг (с проходным отв.)		Вес, кг (без проходного отв.)	
										RF/RJ	BW	RF/RJ	BW
50	49	216	232	216	510	166	99	-	200	55	53	44	42
65	62	241	257	241	580	171	113	-	250	60	57	48	45
80	74	283	298	283	595	219	133	-	250	75	70	60	55
100	100	305	321	305	696	257	168	704	250	155	145	124	114
125	125	381	397	381	825	278	146	845	300	160	150	128	118
150	150	403	419	403	950	313	170	984	350	190	170	152	132
200	201	419	435	419	1077	430	200	1124	400	330	290	264	224
250	252	457	473	457	1258	498	242	1335	450	490	430	392	332
300	303	502	518	502	1565	572	294	1598	500	690	625	552	487
350	334	762	778	762	1625	649	318	1700	550	1000	890	800	690
400	385	838	854	838	1975	737	370	2036	-	1410	1260	1128	978
450	436	914	930	914	2100	803	420	2182	-	1910	1620	1528	1238
500	487	991	1010	991	2350	877	470	2425	-	2410	2110	1928	1628
550	538	1092	1114	1092	2520	960	527	2683	-	2990	2720	2392	2122
600	589	1143	1165	1143	2810	1080	562	3094	-	3750	3410	3000	2660
650	633	1245	1270	1245	3040	1170	614	3184	-	4390	3970	3512	3092
700	684	1346	1372	1346	3210	1230	667	3348	-	5280	4710	4224	3654
750	735	1397	1422	1397	3500	1320	693	3627	-	6190	5540	4952	4302
800	779	1524	1553	1524	3620	1410	721	3772	-	7420	6690	5936	5206
850	830	1626	1654	1626	4000	1480	787	4157	-	8850	8030	7080	6260
900	874	1727	1756	1727	4230	1550	843	4318	-	10180	9230	8144	7194
950	925	1829	-	1829	4560	1650	875	4683	-	11200	9870	8960	7630
1000	976	2083	-	2083	4800	1690	923	4916	-	11980	10470	9584	8074
1050	1020	2133	-	2133	5150	1790	977	5283	-	12550	11930	10040	9420
1200	1166	2286	-	2286	5870	2040	1108	5995	-	18800	17200	15040	13440
1300	1312	-	-	-	6780	2270	1260	6907	-	20580	18930	16460	14810
1400	1360	2489	-	2489	7030	2350	1315	7112	-	22700	21000	18160	16460
1500	1458	-	-	-	7350	2499	1395	7484	-	24600	23000	19680	18080

Рисунок 22. Габаритные размеры шиберных задвижек PN 100...250

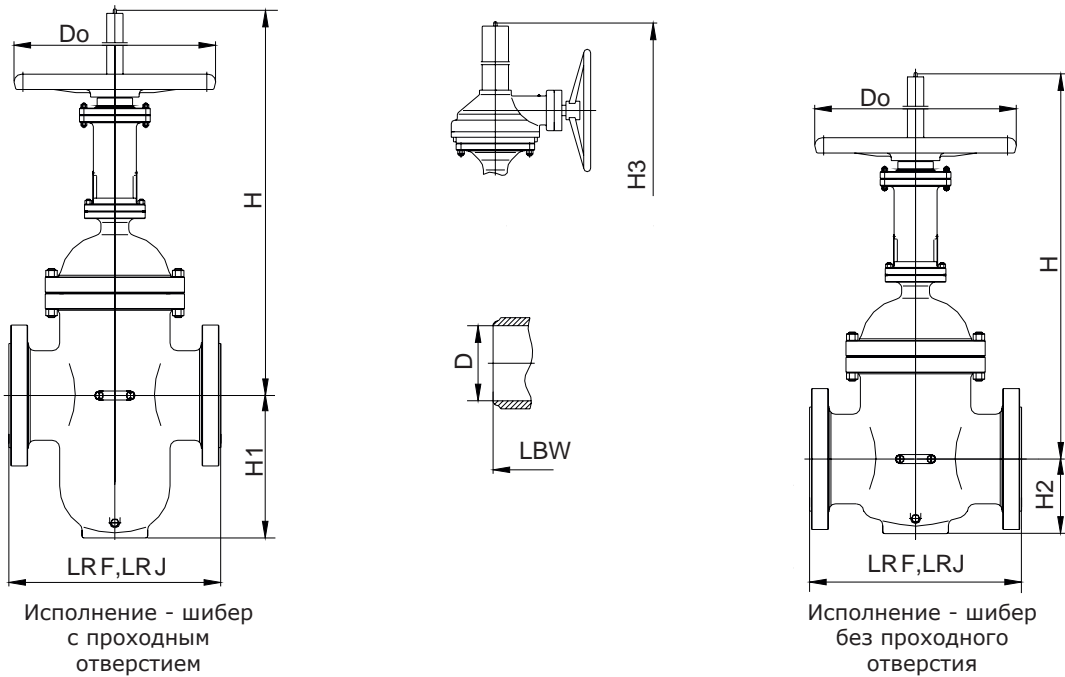


Таблица 20. Габаритные размеры и масса шиберных задвижек PN 100

PN 100 API 6D Class 600													
DN	D	LRF	LRJ	LBW	H	H1	H2	H3	Do	Вес, кг (с проходным отв.)		Вес, кг (без проходного отв.)	
										RF/RJ	BW	RF/RJ	BW
50	49	292	295	292	605	153	107	-	200	80	74	64	58
65	62	330	333	330	626	170	120	-	250	105	100	84½	79
80	74	356	359	356	647	229	130	-	250	110	105	88	83
100	100	432	435	432	793	254	145	830	400	155	125	124	94
125	125	508	511	508	888	300	162	905	450	260	190	208	138
150	150	559	562	559	950	340	185	1030	450	308	260	246	198
200	201	660	664	660	1096	415	206	1142	550	484	380	387	283
250	252	787	791	787	1360	520	255	1467	800	750	580	600	470
300	303	838	841	838	1587	590	295	1608	800	1350	150	1080	780
350	334	889	892	889	1790	700	338	1885	-	1680	1390	1344	1054
400	385	991	994	991	2032	780	366	2127	-	2015	1650	1612	1247
450	436	1092	1095	1092	2150	850	400	2235	-	2680	2150	2144	1614
500	487	1194	1120	1194	2380	950	435	2475	-	2995	2580	2396	1981
550	538	1295	1305	1295	2520	1040	480	2648	-	3890	3270	3112	2492
600	589	1397	1407	1397	2825	1150	505	2915	-	4840	3980	3872	3012
650	633	1448	1461	1448	3040	1230	530	3130	-	5680	4990	4544	3854
700	684	1549	1562	1549	3380	1310	548	3460	-	6890	6100	5512	4722
750	735	1651	1664	1651	3620	1430	660	3740	-	7990	7190	6392	5592
800	779	1778	1794	1778	3880	1500	680	4030	-	9510	8550	7608	6648
850	830	1930	1946	1930	4150	1580	-	4270	-	11300	10300	9040	8040
900	874	2083	2099	2083	4380	1663	-	4520	-	12000	10800	9600	8400
950	925	2235	-	2235	4600	1750	-	4725	-	13200	12500	10560	9860
1000	976	2387	-	2387	4880	1830	-	4925	-	14800	13700	11840	10740
1050	1020	2489	-	2489	5150	1920	-	5240	-	16400	14500	13120	11220
1200	1166	2692	-	2692	5870	2170	-	5970	-	19500	18700	15600	14800

**Таблица 21. Габаритные размеры и масса шиберных задвижек PN 160**

PN 160 API 6D Class 900													
DN	D	LRF	LRJ	LBW	H	H1	H2	H3	Do	Вес, кг (с проходным отв.)		Вес, кг (без проходного отв.)	
										RF/RJ	BW	RF/RJ	BW
50	49	368	371	368	725	185	123	-	350	100	88	80	68
65	62	419	422	419	760	209	138	-	350	143	130	114	101
80	74	381	384	381	794	225	160	-	350	186	170	149	133
100	100	457	460	457	860	280	184	310	450	240	218	192	170
125	125	559	562	559	975	315	215	350	550	342	330	274	262
150	150	610	613	610	1090	370	252	420	650	443	421	354	332
200	201	737	740	737	1380	460	290	480	850	707	672	565	530
250	252	838	841	838	1680	550	345	570	-	1034	983	827	776
300	303	965	968	965	2159	640	410	670	-	1720	1634	1376	1290
350	322	1029	1038	1029	2442	710	452	745	-	2476	2353	1980	1857
400	373	1130	1140	1130	2625	760	515	790	-	2750	2613	2200	2750
450	423	1219	1232	1219	3036	900	600	950	-	3763	3575	3014	2826
500	471	1321	1334	1321	3344	980	650	1035	-	4559	4331	3647	3419
550	522	-	-	-	-	1080	730	1140	-	-	-	-	-
600	570	1549	1568	1549	3927	1170	790	1260	-	7320	6954	5856	5490
650	617	1651	-	1651	4235	1260	843	1370	-	8614	8184	6891	6461
700	665	1905	-	1905	4488	1350	900	1480	-	10358	9840	8286	7768
750	712	2108	-	2108	4664	1440	-	1560	-	12412	11792	9930	9309

ЗАДВИЖКИ ШИБЕРНЫЕ

**Таблица 22. Габаритные размеры и масса шиберных задвижек PN 250**

PN 250 API 6D Class 1500													
DN	D	LRF	LRJ	LBW	H	H1	H2	H3	Do	Вес, кг (с проходным отв.)		Вес, кг (без проходного отв.)	
										RF/RJ	BW	RF/RJ	BW
50	49	368	371	368	725	185	123	-	450	180	145	144	109
65	62	419	422	419	760	215	138	-	450	240	210	192	162
80	74	470	473	470	794	250	160	-	500	375	340	300	265
100	100	546	549	546	860	300	184	310	500	445	403	356	314
125	127	673	676	673	975	315	215	350	500	660	620	528	488
150	150	705	711	705	1090	400	252	420	-	830	740	664	574
200	201	832	841	832	1380	517	290	480	-	1250	1195	1000	945
250	252	991	1000	991	1680	605	345	570	-	2100	1890	1680	1470
300	303	1130	1146	1130	2159	649	410	670	-	3260	3090	2608	2608
350	322	1257	1276	1257	2442	770	452	745	-	4690	4460	3752	3522
400	373	1384	1407	1384	2625	796	515	790	-	5215	4950	4172	3907
450	423	1537	1559	1537	3036	990	600	950	-	7130	6780	5704	5354
500	471	1664	1686	1664	3344	1090	650	1035	-	8640	8210	6912	6482

