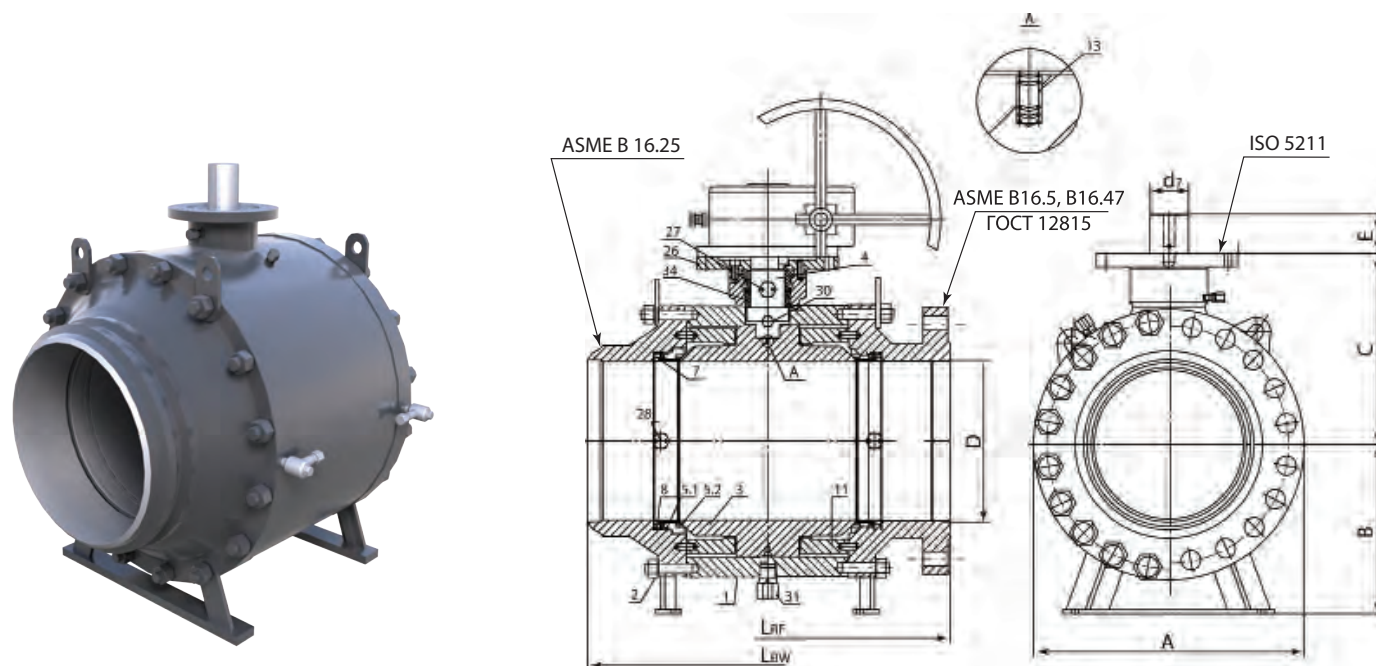


Рисунок 6. Общий вид и габаритные размеры кранов шаровых разборной конструкции



КРАНЫ ШАРОВЫЕ

Таблица 5. Габаритные размеры кранов шаровых разборной конструкции

DN, мм	PN	Крутящий момент на шпинделе Мкр*, Н*м	Присоединение привода	D	L <sub>RF</sub>	L <sub>BW</sub>	A	B	C	E	d <sub>7</sub>	Вес, кг	
												RF	BW
50	16	40	F07	49	178	216	175	91	140	30	20	20	17
	25,40	70	F07	49	216	216	175	91	140	30	20	23	20
	63	120	F10	49	292	292	155	88	117	35	24	30	24
	80,100	120	F10	49	292	292	155	88	117	35	24	30	24
	160	320	F12	49	371	368	175	115	134	50	30	56	45
	250	500	F12	49	371	368	175	115	134	50	30	56	45
80	16	70	F07	74	203	283	228	117	162	30	24	36	29
	25,40	130	F07	74	283	283	228	117	162	30	24	47	38
	63	260	F12	74	356	356	205	116	151	50	30	60	48
	80,100		F12	74	356	356	205	116	151	50	30	60	48
	160	450	F12	74	384	381	210	145	152	55	36	76	61
	250	700	F16	74	473	470	224	145	172	65	43	111	89
100	16	140	F10	100	229	305	270	139	185	45	28	54	43
	25,40	250	F10	100	305	305	270	139	185	45	28	71	57
	63	430	F12	100	406	406	245	137	171	55	36	95	76
	80,100	430	F12	100	432	432	245	137	171	55	36	105	84
	160	700	F16	100	460	457	255	175	189	65	43	128	102
	250	1200	F16	100	549	546	280	175	200	75	53	183	146
150	16	320	F12	150	394	457	310	215	205	55	36	138	110
	25,40	600	F12	150	403	457	310	215	205	55	36	159	127
	63	950	F16	150	495	495	315	220	221	65	43	187	150
	80,100	950	F16	150	559	559	315	220	221	65	43	222	178
	160	1600	F16	150	613	610	327	220	225	75	53	275	220
	250	3000	F25	144	711	705	366	255	247	95	63	413	330
200	16	600	F16	201	457	521	385	257	257	65	43	234	187
	25,40	1000	F16	201	502	521	385	255	257	65	43	264	211
	63	1700	F16	201	597	597	388	255	257	75	53	299	239
	80,100	1700	F16	201	660	660	388	255	257	75	53	350	280
	160	3000	F25	201	740	737	414	270	272	95	63	497	398
	250	5300	F25	192	841	832	473	300	303	108	73	763	610

\*- указаны расчетные значения Мкр без коэффициента запаса на непроектные ситуации. При подборе приводного устройства необходимо принять увеличивающий коэффициент запаса согласно требований нормативной документации, распространяющийся на объекты заказчика, но не выходящий за пределы 1,25...2

**Таблица 5 (продолжение). Габаритные размеры кранов шаровых разборной конструкции**

DN, мм	PN	Крутящий момент на шпинделе Mкр*, Н*м	Присоед-ие привода	D	L <sub>RF</sub>	L <sub>BW</sub>	A	B	C	E	d <sub>7</sub>	Вес, кг	
												RF	BW
250	16	1000	F16	252	533	559	460	301	295	75	53	358	286
	25,40	1800	F16	252	568	559	460	300	295	75	53	400	320
	63	3000	F25	252	673	673	475	310	304	95	63	480	384
	80,100	3000	F25	252	787	787	475	310	304	95	63	597	478
	160	5300	F25	252	841	838	501	320	315	110	73	795	636
	250	9000	F25	239	1000	991	580	360	363	120	85	1332	1066
300	16	1800	F25	303	610	635	537	341	335	95	63	545	436
	25,40	2800	F25	303	648	635	537	340	335	95	63	606	485
	63	5000	F25	303	762	762	552	345	342	110	73	738	590
	80,100	5000	F25	303	838	838	560	345	342	110	73	850	680
	160	8500	F25	303	968	965	589	378	370	120	85	1191	953
	250	16000	F30	287	1146	1130	690	420	426	145	105	2108	1686
350	16	2200	F25	334	686	762	586	363	360	95	63	711	569
	25,40	3600	F25	334	762	762	586	365	360	95	63	831	665
	63	6300	F25	334	826	826	605	375	375	120	85	963	770
	80,100	6300	F25	334	889	889	605	375	375	120	85	1047	838
	160	10000	F30	322	1038	1029	630	390	392	140	95	1420	1136
	250	20000	F35	315	1276	1257	750	450	465	170	115	2796	2237
400	16	3000	F25	385	762	838	658	406	397	95	63	1035	828
	25,40	5000	F25	385	838	838	669	410	402	110	73	1166	933
	63	9000	F25	385	902	902	693	420	425	120	85	1367	1094
	80,100	9000	F25	385	991	991	693	420	425	120	85	1533	1226
	160	15000	F30	373	1140	1130	730	440	449	145	105	2049	1639
	250	28000	F35	360	1407	1384	855	510	522	180	125	3829	3063
450	16	4500	F25	436	864	914	738	450	437	110	73	1300	1040
	25,40	6500	F25	436	914	914	750	455	446	120	85	1559	1247
	63	13000	F25	436	978	978	770	465	462	120	85	1786	1429
	80,100	13000	F30	436	1092	1092	776	465	473	145	105	2039	1631
	160	20000	F35	423	1232	1219	818	485	501	170	115	2777	2222
	500	16	5500	F25	487	914	991	811	490	474	110	73	1621
25,40		8800	F25	487	991	991	824	490	484	120	85	1969	1575
63		17000	F30	487	1054	1054	855	505	506	140	95	2336	1869
80,100		17000	F30	487	1194	1194	860	505	517	145	105	2694	2155
160		28000	F35	471	1334	1321	910	530	550	180	125	3689	2951
550		25,40	8800	F30	538	1092	1092	920	541	540	145	105	2701
	63	14000	F30	538	1143	1143	645	560	561	145	105	3066	2453
	80,100	14000	F35	538	1295	1295	945	560	567	170	115	3446	2757
600	16	8800	F25	589	1067	1143	968	565	557	120	85	2628	2102
	25,40	14000	F30	589	1143	1143	990	575	576	145	105	3260	2608
	63	28000	F35	589	1232	1232	1018	590	597	145	105	3726	2981
	80,100	28000	F35	589	1397	1397	1024	590	609	180	125	4272	3418
	160	47000	F40	522	1568	1549	1089	630	654	210	145	6161	4929
650	16	10000	F30	633	1143	1143	1050	609	603	140	95	3648	2918
	25,40	17000	F30	633	1245	1245	1064	609	145	119	105	4450	3560
	63	33000	F35	633	1308	1308	1105	640	650	180	125	4839	3871
	80,100	33000	F35	633	1448	1448	1105	640	650	180	125	5308	4246

**Таблица 5 (продолжение). Габаритные размеры кранов шаровых разборной конструкции**

DN, мм	PN	Крутящий момент на шпинделе Mкр*, Н*м	Присоед- ие привода	D	L <sub>RF</sub>	L <sub>BW</sub>	A	B	C	E	d <sub>7</sub>	Масса, кг	
												RF	BW
700	16	12000	F30	684	1245	1346	1134	658	649	145	105	4343	3474
	25,40	21000	F35	684	1346	1346	1146	680	662	170	115	5081	4065
	63	42000	F40	684	1397	1397	1149	680	660	185	135	5400	4320
	80,100	42000	F40	684	1549	1549	1185	680	705	210	145	6332	5066
750	16	14000	F30	735	1295	1397	1217	700	686	145	105	5378	4302
	25,40	26000	F35	735	1397	1397	1235	700	711	180	125	6050	4840
	63,80,100	50000	F40	735	1651	1651	1275	725	751	210	145	7750	6200
800	16	17000	F30	779	1372	1524	1288	730	727	145	105	6167	4934
	25,40	31000	F35	779	1524	1524	1307	780	752	180	125	7360	5888
	63	60000	F40	779	1651	1651	1341	760	783	210	145	8130	6504
	80,100	60000	F40	779	1778	1778	1352	765	797	235	160	9177	7342
850	16	20000	F35	830	1473	1626	1372	805	772	170	115	6600	5280
	25,40	37000	F40	830	1626	1626	1386	805	792	210	145	7020	5616
	63,80,100	70000	F40	830	1930	1946	1438	815	841	235	160	10840	8672
900	16	23000	F35	874	1524	1727	1444	835	817	180	125	8400	6720
	25,40	43000	F40	874	1727	1727	1464	835	832	210	145	9230	7384
	63,80,100	82000	F48	874	2083	2083	1514	855	885	260	180	12810	10248
950	16	26000	F35	925	1600	1600	1523	905	857	180	125	9970	7976
	25,40	49000	F40	925	1680	1680	1540	1000	870	210	145	10590	8472
	63,80,100	95000	F48	925	1840	2000	1575	1105	929	260	180	12780	10166
1000	16	30000	F35	976	1670	1670	1604	915	898	180	125	10885	8710
	25,40	56000	F40	976	1760	1760	1627	1000	938	235	160	11560	9248
	63,80,100	108000	F48	976	1920	1920	1680	1105	970	260	180	15790	12650
1050	16	35000	F40	1020	1740	1740	1677	1025	940	210	145	11800	9440
	25,40	63000	F40	1020	1840	1840	1697	1055	973	235	160	12545	10036
	63,80,100	130000	F60	1020	2000	2000	1740	1135	1023	300	200	18800	15040

\*- указаны расчетные значения Mкр без коэффициента запаса на нештатные ситуации. При подборе приводного устройства необходимо принять увеличивающий коэффициент запаса согласно требований нормативной документации, распространяющийся на объекты заказчика, но не выходящий за пределы 1,25...2