

Краны шаровые с плавающей пробкой

DN 15...200 мм, PN 16...40

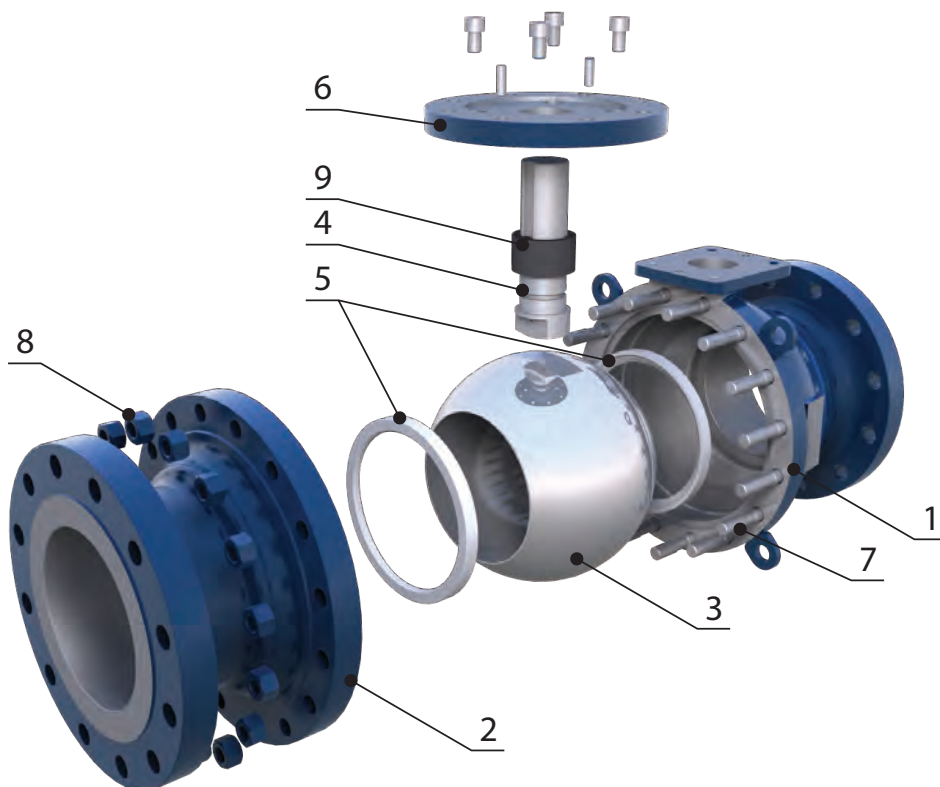


Рисунок 8. Состав узла крана шарового с плавающей пробкой

Таблица 7. Состав узла крана шарового с пробкой в опорах

Поз.	Наименование
1	Корпус
2	Фланец
3	Пробка
4	Шпиндель
5	Седло
6	Фланец привода
7	Шпилька
8	Гайка
9	Сальниковая набивка

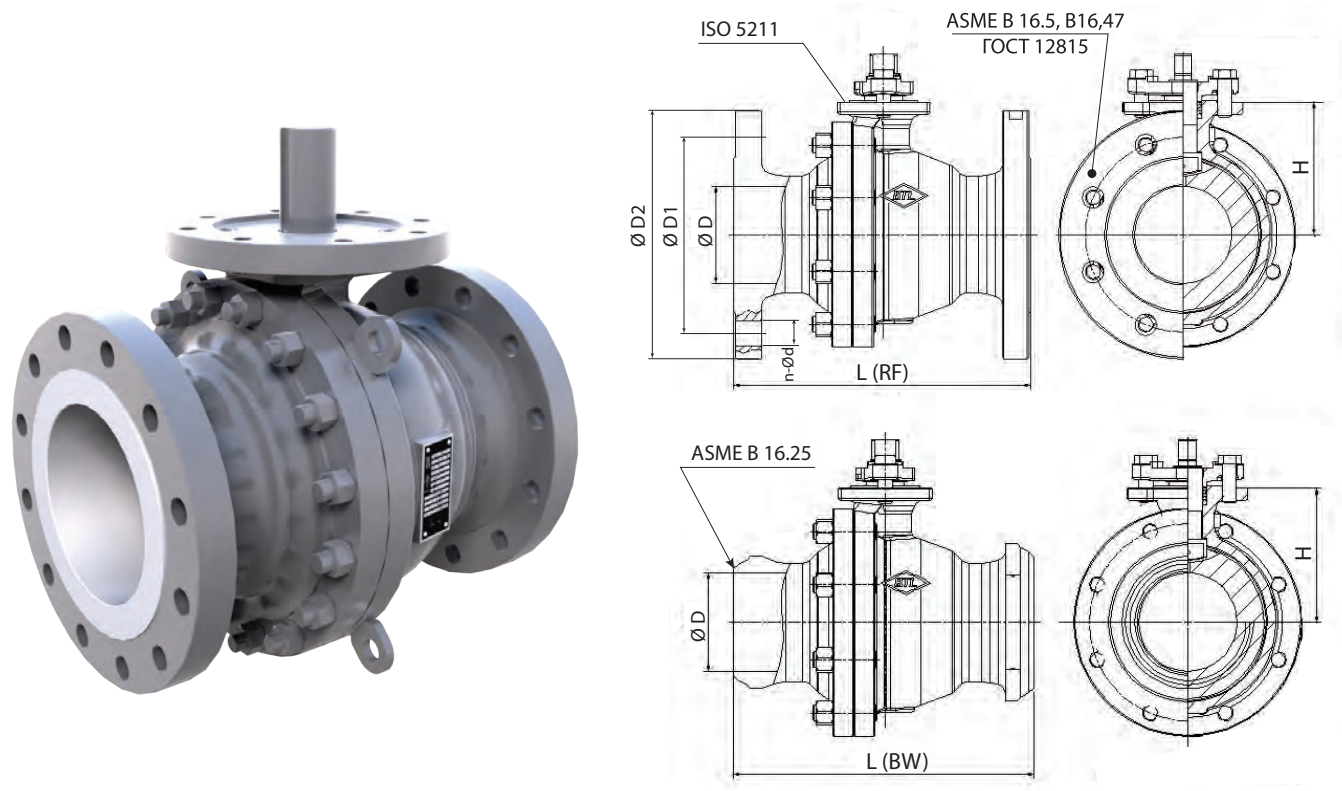


Рисунок 9. Общий вид и габаритные размеры кранов шаровых с плавающей пробкой

Таблица 8. Габаритные размеры кранов шаровых с плавающей пробкой

DN, мм	Class	Присоединение привода	L _{RF}	L _{BW}	D	D1	D2	n	d	H	Вес, кг	
											RF	BW
15	16	F04	108	140	13	60.5	90	4	16	36	2	2.2
	25, 40		140	140		66.5	95	4	16		2.5	2.2
20	16		117	152	19	70	100	4	16	40	2.5	3
	25, 40		152	152		82.5	115	4	19		3.5	3
25	16	F05	127	165	25	79.5	110	4	16	49	4	5
	25, 40		165	165		90	125	4	19		5.5	5
32	16		140	178	32	89	115	4	16	54	5	6
	25, 40		178	178		98.5	135	4	19		7	6
40	16	F07	165	190	38	98.5	125	4	16	66.5	7	9
	25, 40		190			190	114.5	155	4		22	10.5
50	16		178	216	49	120.5	150	4	19	74.5	10.5	12.5
	25, 40		216			216	127	165	8		19	14
65	16	F10	190	241	62	139.5	180	4	19	97	17	20
	25, 40		241			241	149	190	8		22	24
80	16		203	282	74	152.5	190	4	19	106	24	25
	25, 40		283			282	168.5	210	8		22	34
100	16	F14	229	305	100	190.5	230	8	19	126	38	36
	25, 40		305			305	200	255	8		22	56
125	16		356	381	127	216	255	8	22	163.5	60	56
	25, 40		381			381	235	280	8		22	82
150	16	F16	394	403	150	241.5	280	8	22	181	82	85
	25, 40		403			403	270	320	12		22	125
200	16		457	419	201	298.5	345	8	22	228	145	155
	25, 40		502			419	330	380	12		25.4	222