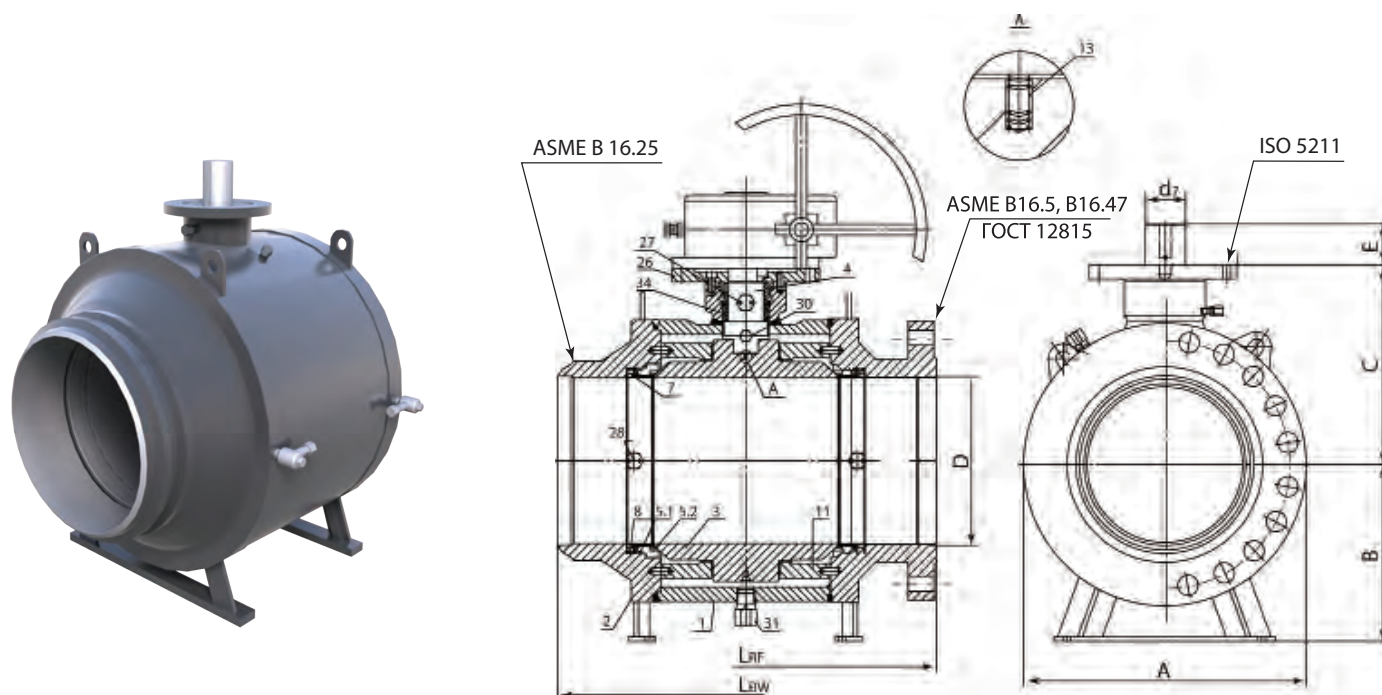


Рисунок 5. Общий вид и габаритные размеры кранов шаровых цельносварной конструкции



КРАНЫ ШАРОВЫЕ

Таблица 4. Габаритные размеры кранов шаровых цельносварной конструкции

DN, мм	PN	Крутящий момент на шпинделе Мкр*, Н*м	Присоединение привода	D	L <sub>RF</sub>	L <sub>BW</sub>	A	B	C	E	d <sub>7</sub>	Вес, кг	
												RF	BW
100	16	140	F10	100	229	305	270	139	185	45	28	54	43
	25,40	250	F10	100	305	305	270	139	185	50	28	71	57
	63	430	F12	100	406	406	245	137	171	55	36	95	76
	80,100	430	F12	100	432	432	245	137	171	55	36	105	84
	160	700	F16	100	460	457	255	175	189	65	43	128	102
	250	1200	F16	100	549	546	280	175	200	75	53	183	146
150	16	320	F12	150	394	457	310	215	205	55	36	138	110
	25,40	600	F12	150	403	457	310	215	205	55	36	159	127
	63	950	F16	150	495	495	315	220	221	65	43	187	150
	80,100	950	F16	150	559	559	315	220	221	65	43	222	178
	160	1600	F16	150	613	310	327	220	225	75	53	275	220
	250	3000	F25	144	711	705	366	225	247	95	63	413	330
200	16	600	F16	201	457	521	385	257	257	65	43	234	187
	25,40	1000	F16	201	502	521	385	255	257	65	43	264	211
	63	1700	F16	201	597	597	388	255	257	75	53	299	239
	80,100	1700	F16	201	660	660	388	255	257	75	53	350	280
	160	3000	F25	201	740	737	414	270	272	95	63	497	398
	250	5300	F25	192	841	832	473	300	303	108	73	763	610
250	16	1000	F16	252	533	559	460	301	295	75	53	358	286
	25,40	1800	F16	252	568	559	435	290	305	75	53	400	294
	63	3000	F25	252	673	673	453	300	322	95	63	480	387
	80,100	3000	F25	252	787	787	453	322	304	95	63	597	406
	160	5300	F25	252	841	838	501	320	315	110	73	795	636
	250	9000	F25	239	1000	991	580	360	363	120	85	1332	1066

\*- указаны расчетные значения Мкр без коэффициента запаса на непроектные ситуации. При подборе приводного устройства необходимо принять увеличивающий коэффициент запаса согласно требований нормативной документации, распространяющийся на объекты заказчика, но не выходящий за пределы 1,25...2

**Таблица 4 (продолжение). Габаритные размеры кранов шаровых цельносварной конструкции**

DN, мм	PN	Крутящий момент на шпинделе Мкр*, Н*м	Присоединение привода	D	L <sub>RF</sub>	L <sub>BW</sub>	A	B	C	E	d <sub>7</sub>	Вес, кг	
												RF	BW
300	16	1800	F25	303	610	635	515	330	344	75	53	559	449
	25,40	2800	F25	303	648	635	515	330	357	95	63	606	461
	63	5000	F25	303	762	762	536	345	372	110	73	734	617
	80,100	5000	F25	303	838	838	536	345	372	110	73	867	637
	160	8500	F25	303	968	965	589	378	370	120	85	1191	953
	250	16000	F30	287	1146	1130	690	420	426	145	105	2108	1686
350	16	2200	F25	334	686	762	586	363	360	95	63	711	569
	25,40	3600	F25	334	762	762	565	360	379	95	63	812	609
	63	6300	F25	334	826	826	590	395	403	120	85	902	773
	80,100	6300	F25	334	889	889	590	395	403	120	85	922	795
	160	10000	F30	322	1038	1029	630	390	392	140	95	1420	1136
	250	20000	F35	315	1276	1257	750	450	465	170	115	2796	2237
400	16	3000	F25	385	762	838	645	400	423	95	63	964	862
	25,40	5000	F25	385	838	838	645	400	426	110	73	1172	964
	63	9000	F25	385	902	902	672	420	451	120	85	1277	1093
	80,100	9000	F25	385	991	991	672	420	451	120	85	1450	1128
	160	15000	F30	373	1140	1130	730	440	449	145	105	2049	1639
	250	28000	F35	360	1407	1384	855	510	522	180	125	3829	3063
450	16	4500	F25	436	864	914	738	450	437	110	73	1300	1040
	25,40	6500	F25	436	914	914	730	460	489	120	85	1520	1254
	63	13000	F25	436	978	978	740	470	483	120	85	1732	1338
	80,100	13000	F30	436	1092	1092	760	470	498	145	105	1930	1598
	160	20000	F35	423	1232	1219	818	485	501	170	115	2777	2222
	250	28000	F35	423	1232	1219	818	485	501	170	115	2777	2222
500	16	5500	F25	487	991	991	802	490	503	110	73	1832	1568
	25,40	8800	F25	487	991	991	802	490	527	120	85	1958	1580
	63	17000	F30	487	1054	1054	816	505	534	140	95	2179	1760
	80,100	17000	F30	487	1194	1194	842	505	540	145	105	2568	2107
	160	28000	F35	471	1334	1321	910	530	550	180	125	3689	2951
	250	28000	F35	471	1334	1321	910	530	550	180	125	3689	2951
550	25,40	14000	F30	538	1092	1092	888	537	579	145	105	2548	2151
	63	28000	F30	538	1143	1143	897	549	549	145	105	2894	2332
	80,100	28000	F35	538	1295	1295	925	550	587	170	115	3070	2793
600	16	8800	F25	589	1067	1143	945	565	600	120	85	2950	2384
	25,40	14000	F30	589	1143	1143	965	575	615	145	105	3240	2671
	63	28000	F30	589	1232	1232	965	590	621	145	105	3246	2824
	80,100	28000	F35	589	1397	1397	1006	600	627	180	125	3980	3310
	160	47000	F40	522	1568	1549	1089	630	654	210	145	6161	4929
650	63	33000	F35	633	1308	1308	1070	655	664	180	125	4500	3879
	80,100	33000	F35	633	1448	1448	1080	655	672	180	125	5090	4251
700	16	12000	F30	684	1346	1346	1110	660	681	145	105	4378	3860
	25,40	21000	F35	684	1346	1346	1110	660	693	170	115	4900	4002
	63	42000	F40	684	1397	1397	1170	690	710	210	145	5500	4600
	80,100	42000	F40	684	1549	1549	1170	690	715	210	145	5870	5052
800	16	17000	F30	779	1372	1524	1288	730	727	145	105	6167	4934
	25,40	31000	F35	779	1524	1524	1270	770	785	180	125	6680	5606
	63	60000	F40	779	1651	1651	1341	760	783	210	145	8130	6504
	80,100	60000	F40	779	1778	1778	1352	765	797	235	160	9177	7342
1000	16	30000	F35	976	1780	1780	1572	915	912	180	125	9970	9360
	25,40	56000	F40	976	2150	2150	1582	1000	943	235	160	10590	9440
	63, 80, 100	108000	F48	976	/	2000	1200	1030	1035	250	180	/	11000

\*- указаны расчетные значения Мкр без коэффициента запаса на непроектные ситуации. При подборе приводного устройства необходимо принять увеличивающий коэффициент запаса согласно требований нормативной документации, распространяющийся на объекты заказчика, но не выходящий за пределы 1,25...2